

バレーノ (H28/3~現在)

●別売ツイーターインナーブラケットSKB-100 (希望小売価格 3,800円 税抜き) を使用して取り付けます。

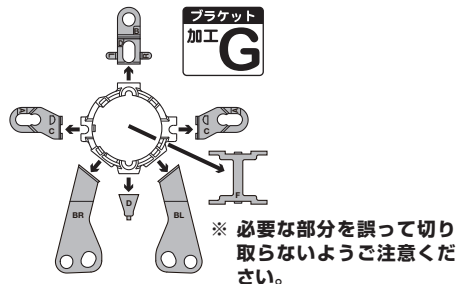
※ 純正ツイーターなし車は別売純正オプションのツイーターカバー品番 84750-68P10-5PK (右側用) 84790-68P10-5PK (左側用) が必要です。

ブラケットの加工: G  
取付穴: G2

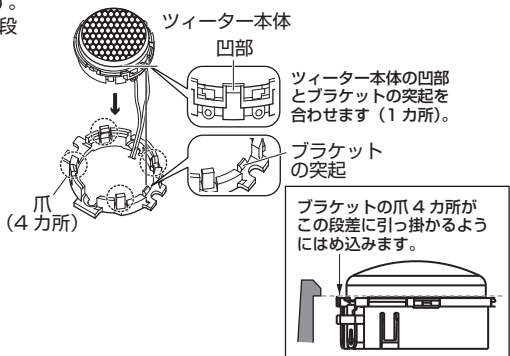
Step1 ツイーターの準備加工

1. スピーカー製品付属の取付説明書を参照し、ツイーターを分解します。

2. SKB-100 付属のツイーターブラケットの矢印部分をニッパーなどで切り取ります。詳しくはSKB-100 のパッケージのイラストを参照してください。



3. ツイーターを図のようにブラケットに固定します。このときブラケットの爪 4 カ所がツイーターの段差に引っ掛かるようにしっかりとめ込みます。



Step2 純正ツイーターを取り外す

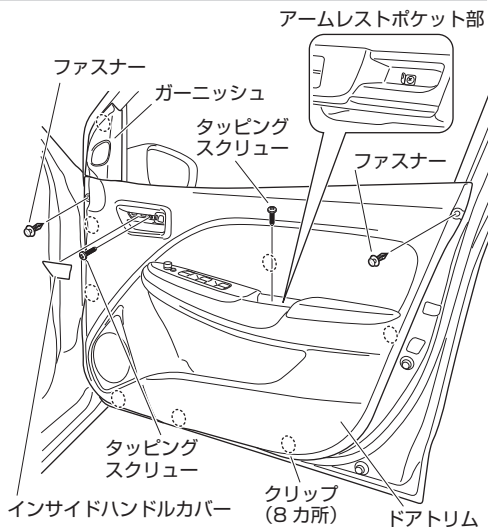
ドアトリムを取り外す

純正ツイーターは右図のガーニッシュ部に付いていますが、ガーニッシュとドアトリムを一体で取り外します。

1. アームレストポケットを固定しているタッピングねじをキャップを起こして外します。
2. インサイドハンドルカバーをこじって取り外し、タッピングねじを外します。
3. ファスナーを外します。
4. 〇印クリップ付近をこじって、ドアトリムを取り外します。
5. ドアトリムからガーニッシュを分離します。

純正ツイーターを取り外す

ガーニッシュの裏面から、タッピングねじ 2 本を外して、純正ツイーターを取り外します。(Step3 参照)

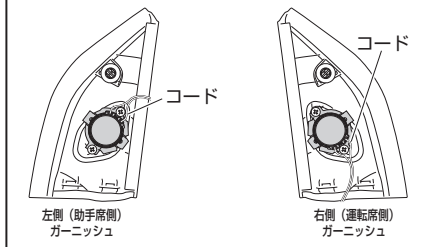


Step3 ツイーターを取り付ける

※ 純正ツイーターなし車の場合は、ツイーターは純正オプションのツイーターカバーに取り付け、ガーニッシュの代わりに付け替えます。

1. ツイーターをガーニッシュに SKB-100 付属のタッピングねじ④2本で取り付けます。

ツイーターの取り付けは、右側 (運転席側) ガーニッシュと左側 (助手席側) ガーニッシュでは異なります。ツイーターから引き出されているコードの位置が、右図の位置になるように取り付けてください。



2. スピーカー製品付属の取付説明書の接続のしかた [「接続例 2」ウーファー部からネットワーク/ツイーターの配線をする (ドアガーニッシュおよびドアトリム純正ツイーター取付位置へ取り付けの場合)] を参照し、同付属のネットワーク付きコードを使用して接続配線します。

3. ガーニッシュ (または純正ツイーターカバー) をドアトリムに取り付けて、ドアトリムなどを元の場所に取り付けます。

