

ツイーター純正位置取付説明書

KENWOOD

取付車種	トヨタ bB (H17/12 ~ H28/7)
対象スピーカー	KFC-XS174S KFC-XS164S KFC-ST1004 KFC-RS174S KFC-RS164S
対象ブラケット	SKB-101

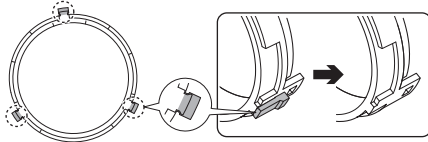
※ イラストは KFC-XS174S / KFC-XS164S / KFC-ST1004 で説明しています。

別売ツイーターインナーブラケットSKB-101 (希望小売価格 3,800 円 税抜き) を使用して取り付けます。

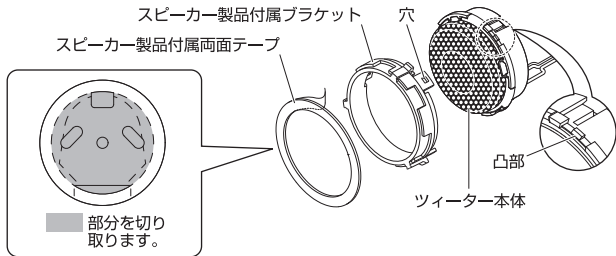
※ 純正ツイーターの配線をバイパスする必要があります。
純正 6 スピーカー装着車に限り取付可。

Step1 ツイーターの準備加工

1. スピーカー製品付属の取付説明書を参照し、ツイーターを分解します。
2. スピーカー製品付属のブラケットの部分 (3カ所) をニッパーなどで切り取ります。

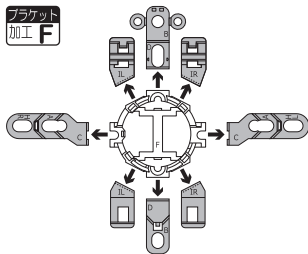


3. 加工したブラケットにツイーター本体をはめ込みます。
4. スピーカー製品付属の両面テープを必要な部分 (下図参照) をはさみなどで切り取ります。
5. 両面テープの片面の台紙をはがし、スピーカー製品付属のブラケットに貼り付けます。

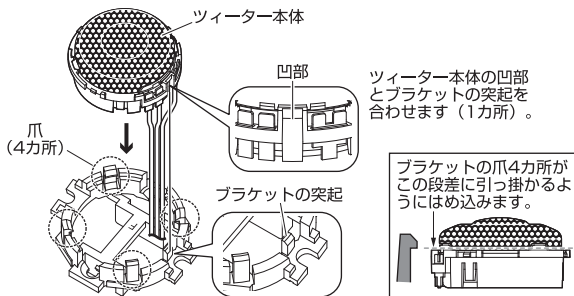


6. 下図を参考にして SKB-101 付属のツイーターブラケットの矢印部分をニッパーなどで切り取ります。

※ 必要な部分を誤って切り取らないようご注意ください。



7. ツイーターを図のようにブラケットに固定します。このときツイーターブラケットの爪 4カ所がツイーターの段差に引っ掛かるようにしっかりとめ込みます。



Step2 ツイーターを取り外す

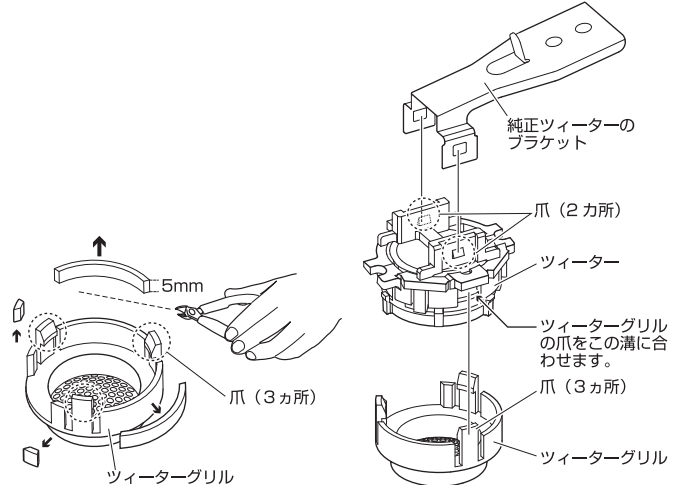
1. スピーカーパネルを取り外します。スピーカーパネルは爪で固定されています。
2. 純正ツイーターを、ねじ 1 本を外し、コネクタを抜いて取り外します。
3. ツイーターグリルを取り外します。ツイーターグリルは爪で固定されています。
4. 純正ツイーターのブラケットを、爪結合部分 2カ所をこじって純正ツイーターより取り外します。

※ ツイーターの取り外しは Step3 の図を参照して行ってください。



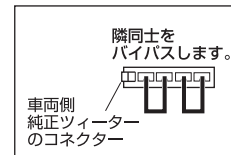
Step3 ツイーターを取り付ける

1. 純正ツイーターのブラケットに、ツイーターを右図のようにはめ込みます。はめ込み部位にガタつきがある場合には、接着剤等で補強します。
2. スピーカー付属ブラケットに貼り付けた両面テープの片面の台紙をはがします。
3. ツイーターグリルの爪 (3カ所) 以外の外周を 5mm 幅で切り取り、右図のような角度でツイーターにはめ込みます。



4. 車両側純正ツイーターのコネクター配線を、下図を参照して、スピーカー製品付属のエレクトロタップなどを使用してバイパス接続します。

※ 接続しないとウーファーから音が出ません。



5. スピーカー製品付属の取付説明書の接続のしかた「【接続例1】センターユニットからネットワーク/ツイーターの配線をする (ダッシュボードおよびダッシュボード純正ツイーター取付位置へ取り付けの場合)」を参照し、同付属のネットワーク付きコードを使用して接続配線します。

6. 純正ツイーターのブラケットを元の場所に取り付けます。

7. スピーカーパネル (取り外した部品) を元の場所に取り付けます。

