

取付車種	トヨタ アクア (H23/12 ~現在)
対象スピーカー	KFC-XS174S KFC-XS164S KFC-ST1004 KFC-RS174S KFC-RS164S
対象ブラケット	SKB-101

※ イラストは KFC-XS174S / KFC-XS164S / KFC-ST1004 で説明しています。

別売ツイーターインナーブラケット SKB-101 (希望小売価格 3,800 円 税抜き) を使用して取り付けます。

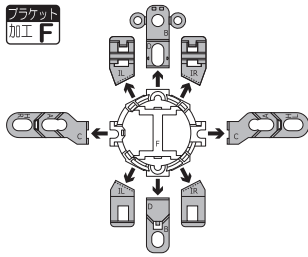
※ 純正ツイーターの配線をバイパスする必要があります。

「現在」は H29 年 2 月現在を指します。

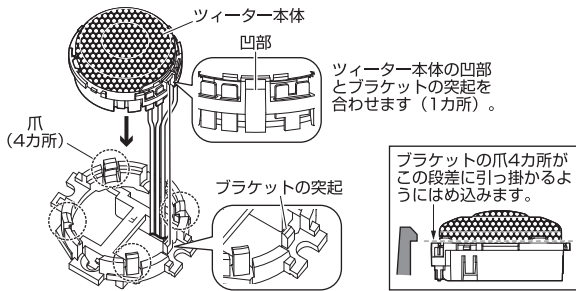
Step1 ツイーターの準備加工

1. 製品付属の取付説明書のツイーター取付方法の「●取り付け例 B: サーフエースマウント / 3 分解する」を参照し、ツイーターから化粧パネルを外し、スタンドの取付金具からツイーター本体を取り外します。
2. SKB-101 付属のツイーターブラケットの下図の矢印部分を ニッパーなどで切り取ります。

※ 必要な部分を誤って切り取らないようご注意ください。

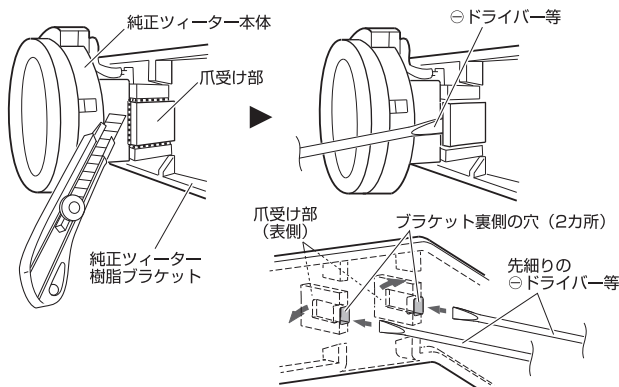


3. ツイーターを下図のようにブラケットに固定します。このときブラケットの爪 4 か所がツイーターの段差に引っ掛かるようにしっかりとめ込みます。



Step2 ツイーターを取り外す

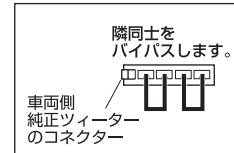
1. インサイドハンドルのねじキャップを起しドアトリムを固定しているタッピングねじを外します。
 2. パワーウィンドースイッチパネルを前後均等にこじって真上方向にコネクターを抜いて取り外し、ドアトリムを固定しているタッピングねじを外します。
 3. 印クリップ付近をこじってトリムを浮かせ、裏面インサイドハンドルケーブルを外し、ドアトリムを取り外します。
 4. ねじ 2 本を外し純正ツイーターをドア鉄板側から取り外します。
 5. 純正ツイーター本体を樹脂ブラケットから取り外します。純正ツイーターは爪 2 か所固定されています。樹脂ブラケットの爪受け部を変形、破損しないように取り外してください。
- ※ 純正ツイーター本体が接着材で固着されている場合は、下図のように、爪受け部の接着剤に印に切り込みを入れ、隙間にドライバー等を挿し込み、こじって爪受け部を開き、裏側の穴より純正ツイーター本体を押し樹脂ブラケットから取り外します。
- ※ ツイーターの取り外しは Step3 の図も参照して行ってください。



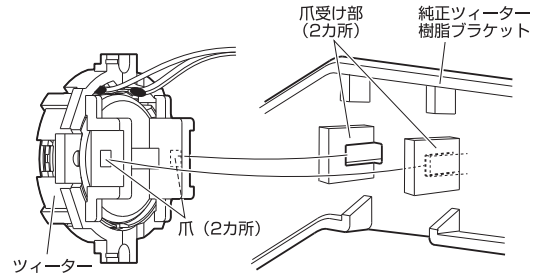
Step3 ツイーターを取り付ける

1. 車両側純正ツイーターのコネクター配線を、下図を参照して、スピーカー製品付属のエレクトロタップなどを使用してバイパス接続します。

※ 接続しないとウーファーから音が出ません。



2. 純正ツイーターブラケットに、ツイーターを下図のようにはめ込みます。はめ込み部位にガタつきがある場合には接着剤等で補強します。



3. スピーカー製品付属の取付説明書の接続のしかた【接続例 2】ウーファー部からネットワーク / ツイーターの配線をする (ドアカーニッシュおよびドアトリム純正ツイーター取付位置へ取り付けの場合) を参照し、同付属のネットワーク付きコードを使用して接続配線します。
4. 樹脂ブラケットおよびドアトリムなどを元の場所に取り付けます

