

取付車種	トヨタ ピクシス ジョイ (H28/8～現在)
対象スピーカー	KFC-XS164S KFC-ST1004 KFC-RS164S
対象ブラケット	SKB-101

※ イラストは KFC-XS164S / KFC-ST1004 で説明しています。

## 別売ツイーターインナーブラケットSKB-101 (希望小売価格 3,800 円 税抜き) を使用して取り付けます。

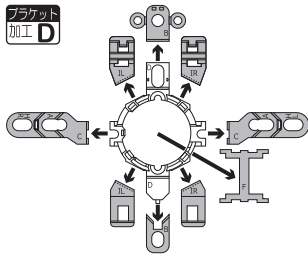
※ 純正ツイーターなし車への取り付けは、純正ツイーター取付用の純正グロメットおよび純正タッピングねじを別途用意する必要があります。

「現在」は H29 年 2 月現在を指します。

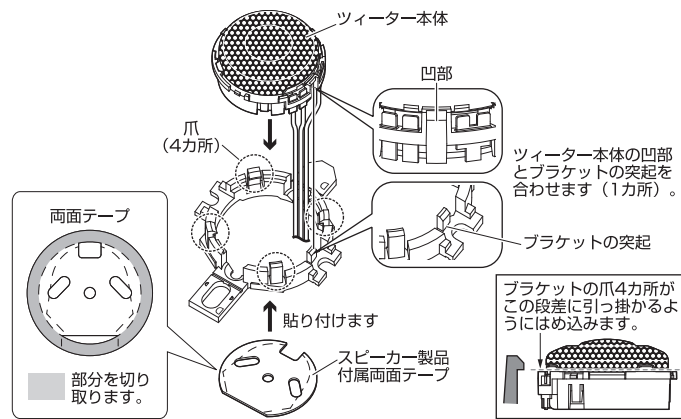
### Step1 ツイーターの準備加工

1. 製品付属の取付説明書のツイーター取付方法の「●取り付け例 B：サーフェスマウント／3 分解する」を参照し、ツイーターから化粧パネルを外し、スタンドの取付金具からツイーター本体を取り外します。
2. SKB-101 付属のツイーターブラケットの下図の矢印部分を ニッパーなどで切り取ります。

※ 必要な部分を誤って切り取らないようご注意ください。

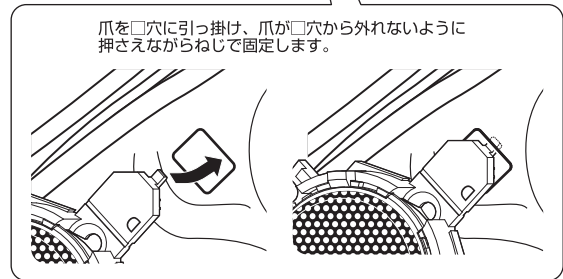
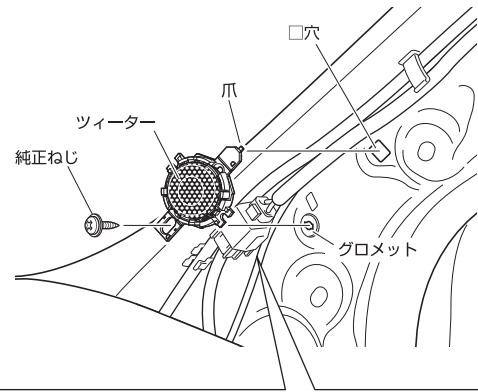


3. ツイーターを下図のようにブラケットに固定します。このときブラケットの爪 4 か所がツイーターの段差に引っ掛かるようにしっかりとめ込みます。



### Step3 ツイーターを取り付ける

1. ツイーターに貼り付けた両面テープの片面の台紙をはがします。
2. 残しておいたブラケットの爪を車両側の□穴に引っ掛けながら、純正ねじで固定します。純正ツイーターなし車は、純正ツイーター取付用の純正グロメットおよび純正タッピングねじを別途用意すれば取付可能です。
3. スピーカー製品付属の取付説明書の接続のしかた「【接続例 1】センターユニットからネットワーク／ツイーターの配線をする(ダッシュボードおよびダッシュボード純正ツイーター取付位置へ取り付けの場合)」を参照し、同付属のネットワーク付きコードを使用して接続配線します。
4. フロントピラーガーニッシュを元の場所に取り付けます。



### Step2 ツイーターを取り外す

1. フロントピラーガーニッシュを取り外します。フロントピラーガーニッシュは、クリップ、差し込みなどで固定されています。
  2. 純正ねじを外して、純正ツイーターを取り外します。
- ※ ツイーターの取り外しは Step3 の図も参照して行ってください。

