

| | |
|---------|-------------------------------------|
| 取付車種 | トヨタ ピクシス メガ (H27/7～現在) |
| 対象スピーカー | KFC-XS164S KFC-ST1004 KFC-RS164S |
| 対象ブラケット | SKB-101 |

※ イラストは KFC-XS164S / KFC-ST1004 で説明しています。

別売ツイーターインナーブラケット SKB-101 (希望小売価格 3,800 円 税抜き) を使用して取り付けます。

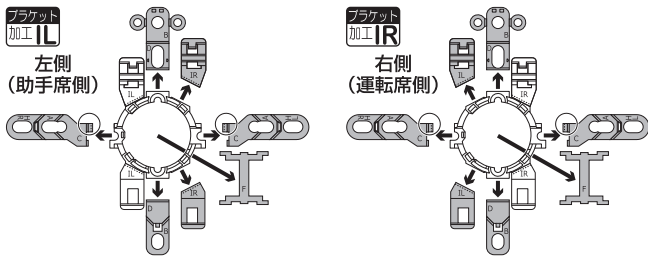
※ 純正ツイーターなし車も取付可。

「現在」は H29 年 2 月現在を指します。

Step1 ツイーターの準備加工

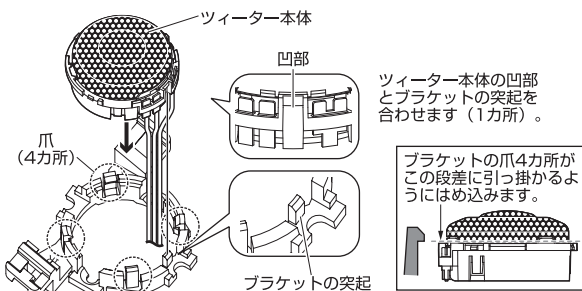
1. 製品付属の取付説明書のツイーター取付方法の「●取り付け例 B: サーフエースマウント / 3 分解する」を参照し、ツイーターから化粧パネルを外し、スタンドの取付金具からツイーター本体を取り外します。
2. SKB-101 付属のツイーターブラケットの下図の矢印部分を ニッパーなどで切り取ります。

※ 必要な部分を誤って切り取らないようご注意ください。



※ 背面の凹形状に合わせ○部も切り取ります。

3. ツイーターを下図のようにブラケットに固定します。このときブラケットの爪 4 カ所がツイーターの段差に引っ掛かるようにしっかりとめ込みます。

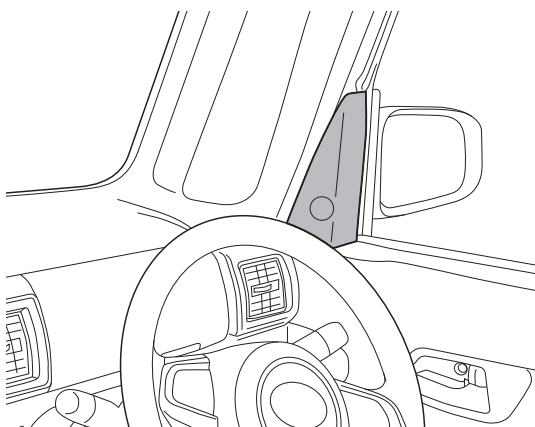


※ 上図は右側 (運転席側) で示しています。

Step2 ツイーターを取り外す

1. ガーニッシュを取り外します。ガーニッシュは、クリップで固定されています。
2. 純正ツイーターを、ガーニッシュの爪を変形破損しないようにたわませて、コネクタを抜いて取り外します。

※ ツイーターの取り外しは Step3 の図も参照して行ってください。



Step3 ツイーターを取り付ける

1. ブラケットの爪受け (2カ所) をガーニッシュの爪 (2カ所) に合わせはめ込み、ツイーターを取り付けます。
- ※ 車種・年式によりガーニッシュの爪の向きが異なる場合があります。
2. スピーカー製品付属の取付説明書の接続のしかた「【接続例 2】ウーファー部からネットワーク / ツイーターの配線をする (ドアガーニッシュおよびドアトリム純正ツイーター取付位置へ取り付けの場合)」を参照し、同付属のネットワーク付きコードを使用して接続配線します。
3. ガーニッシュを元の場所に取り付けます。

