

取付車種	日産 エルグランド (H22/8 ~現在)
対象スピーカー	KFC-XS174S KFC-XS164S KFC-RS174S KFC-RS164S
対象ブラケット	SKX-302S

※ イラストは KFC-XS174S / KFC-XS164S で説明しています。

別売スピーカーインナーブラケット SKX-302S (希望小売価格 9,500 円 税抜き) 付属のブラケットを使用して取り付けます。

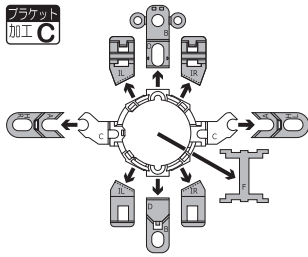
※ 純正ツイーターなし車も取付可。
純正 BOSE スピーカー装着車は取付不可。

「現在」は H31 年 4 月現在を指します。

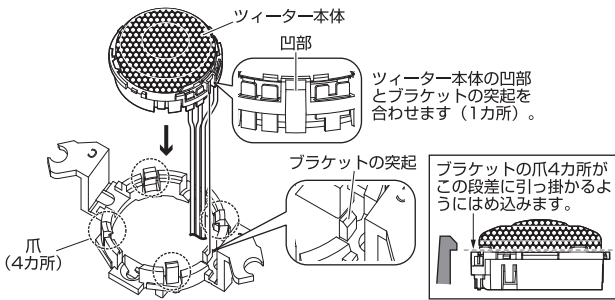
Step1 ツイーターの準備加工

1. 製品付属の取付説明書のツイーター取付方法の「●取り付け例 B: サーフエースマウント / 3 分解する」を参照し、ツイーターから化粧パネルを外し、スタンドの取付金具からツイーター本体を取り外します。
2. SKX-302S 付属のツイーターブラケットの下図の矢印部分を ニッパーなどで切り取ります。

※ 必要な部分を誤って切り取らないようご注意ください。

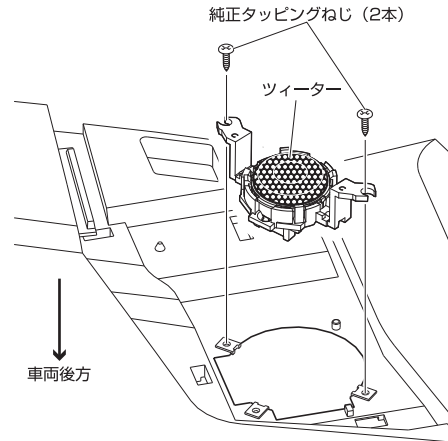


3. ツイーターを下図のようにブラケットに固定します。このときブラケットの爪 4 カ所がツイーターの段差に引っ掛かるようにしっかりとめ込みます。

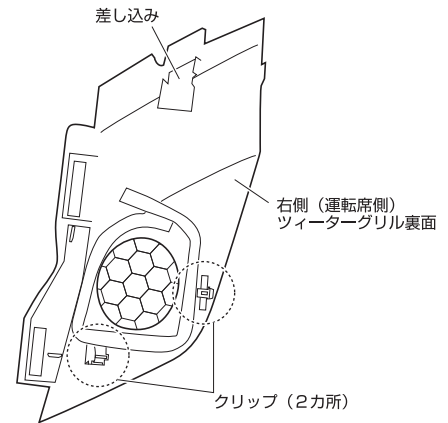


Step3 ツイーターを取り付ける

1. 製品付属の取付説明書の接続のしかた「【接続例 1】センターユニットからネットワーク / ツイーターの配線をする (ダッシュボードおよびダッシュボード純正ツイーター取付位置へ取り付けの場合)」を参照し、製品付属のネットワーク付きコードを使用して接続配線します。
2. ブラケットに固定したツイーターを下図のような (ツイーターの傾きが斜め内側後方に向く) 方向に、純正タッピングねじ 2 本で取り付けます。純正ツイーターなし車の場合、市販の $\phi 5 \times 12\text{mm}$ 六角頭座付タッピングねじ 4 本を別途用意して取付可能です。

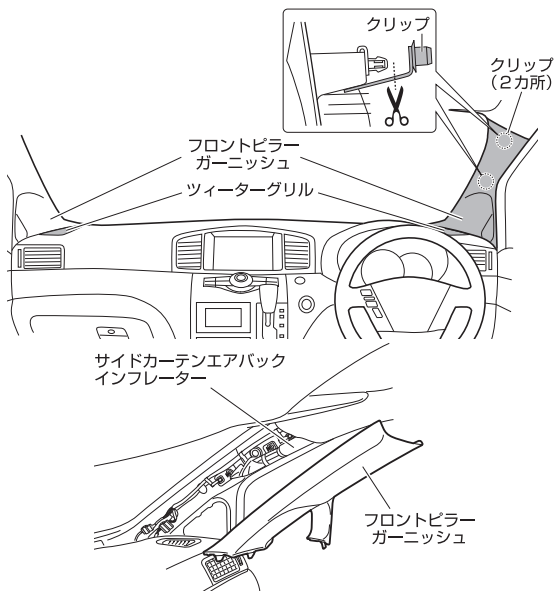


3. ツイーターグリル等を元の場所に取り付けます。



Step2 ツイーターを取り外す

1. フロントビラーガーニッシュを、クリップ 2 カ所を外して取り外します。クリップは細長い樹脂部分をニッパー等で切断し、車両側に残ったクリップを取り除きます。
- ※ フロントビラーガーニッシュを戻すときは別途このクリップを購入して交換が必要です。
- ※ サイドカーテンエアバックインフレーターを傷つけないように注意してください。
2. ツイーターグリルを取り外します。ツイーターグリルは、クリップ、差し込みで固定されています。
3. 純正ツイーターをタッピングねじ 3 本を外して、コネクタを抜いて取り外します。
- ※ ツイーターの取り外しは Step3 の図も参照して行ってください。



取付車種	日産 エルグランド (H22/8 ~現在)
対象スピーカー	KFC-ST1004
対象ブラケット	SKB-101

別売ツイーターインナーブラケットSKB-101 (希望小売価格 3,800 円 税抜き) を使用して取り付けます。

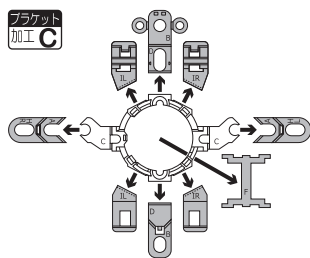
- ※ 純正ツイーターなし車も取付可。
- 純正 BOSE スピーカー装着車は取付不可。

「現在」は H29 年 2 月現在を指します。

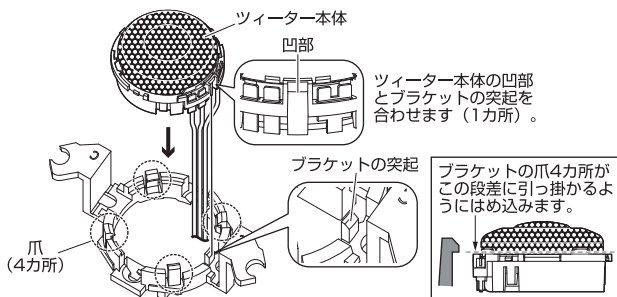
Step1 ツイーターの準備加工

1. 製品付属の取付説明書のツイーター取付方法の「●取り付け例 B: サーフエースマウント/3 分解する」を参照し、ツイーターから化粧パネルを外し、スタンドの取付金具からツイーター本体を取り外します。
2. SKB-101 付属のツイーターブラケットの下図の矢印部分を ニッパーなどで切り取ります。

※ 必要な部分を誤って切り取らないようご注意ください。

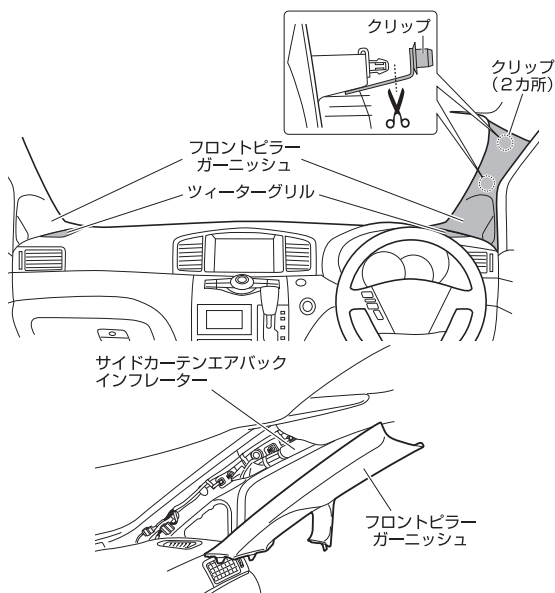


3. ツイーターを下図のようにブラケットに固定します。このときブラケットの爪 4 カ所がツイーターの段差に引っ掛かるようにしっかりとめ込みます。



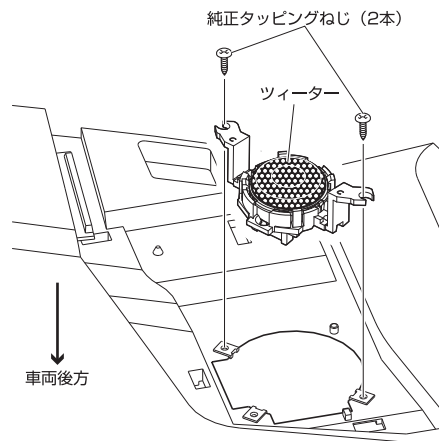
Step2 ツイーターを取り外す

1. フロントビラーガーニッシュを、クリップ 2 カ所を外して取り外します。クリップは細長い樹脂部分をニッパー等で切断し、車両側に残ったクリップを取り除きます。
- ※ フロントビラーガーニッシュを戻すときは別途このクリップを購入して交換が必要です。
- ※ サイドカーテンエアバックインフレーターを傷つけないように注意してください。
2. ツイーターグリルを取り外します。ツイーターグリルは、クリップ、差し込みで固定されています。
3. 純正ツイーターをタッピングねじ 3 本を外して、コネクタを抜いて取り外します。
- ※ ツイーターの取り外しは Step3 の図も参照して行ってください。



Step3 ツイーターを取り付ける

1. 製品付属の取付説明書の接続のしかた【接続例 1】センターユニットからネットワーク/ツイーターの配線をする (ダッシュボードおよびダッシュボード純正ツイーター取付位置へ取り付けの場合) を参照し、製品付属のネットワーク付きコードを使用して接続配線します。
2. ブラケットに固定したツイーターを下図のような (ツイーターの傾きが斜め内側後方に向く) 方向に、純正タッピングねじ 2 本で取り付けます。純正ツイーターなし車の場合、市販の $\phi 5 \times 12\text{mm}$ 六角頭座付タッピングねじ計 4 本を別途用意して取付可能です。



3. ツイーターグリル他を元の場所に取り付けます。

