

取付車種	三菱 デリカD:2 (H27/12～現在)
対象スピーカー	KFC-ST1004
対象ブラケット	SKB-101

別売ツイーターインナーブラケットSKB-101 (希望小売価格 3,800 円 税抜き) を使用して取り付けます。

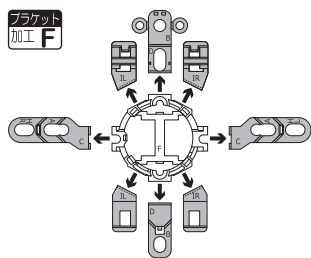
※ 純正ツイーターなし車も取付可。

「現在」は H29 年 2 月現在を指します。

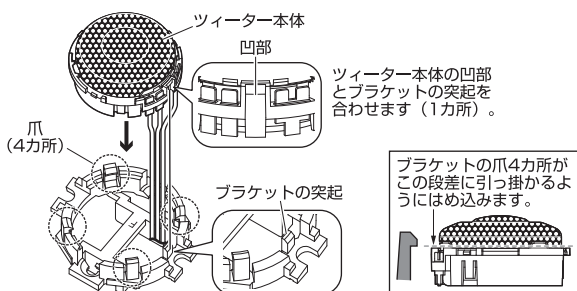
Step1 ツイーターの準備加工

1. 製品付属の取付説明書のツイーター取付方法の「●取り付け例 B: サーフエースマウント/3分解する」を参照し、ツイーターから化粧パネルを外し、スタンドの取付金具からツイーター本体を取り外します。
2. SKB-101 付属のツイーターブラケットの下図の矢印部分を ニッパーなどで切り取ります。

※ 必要な部分を誤って切り取らないようご注意ください。



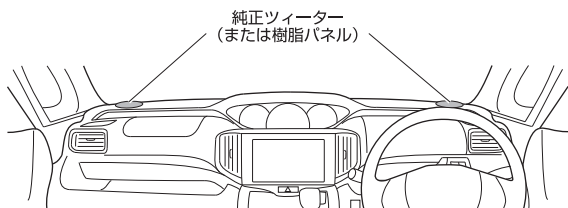
3. ツイーターを下図のようにブラケットに固定します。このときブラケットの爪 4カ所がツイーターの段差に引っ掛かるようにしっかりとめ込みます。



Step2 ツイーターを取り外す

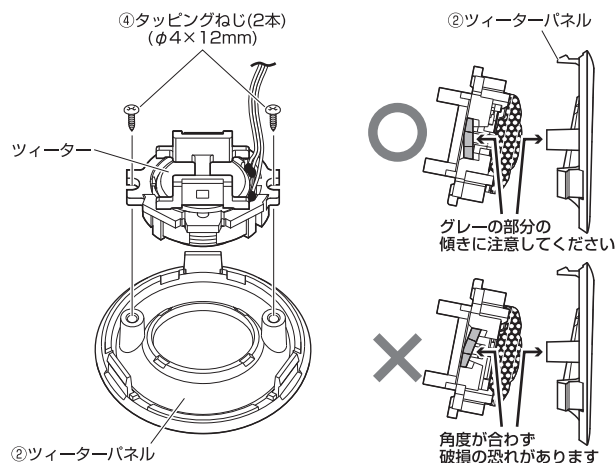
1. 純正ツイーターをコネクターを抜いて取り外します。純正ツイーターは、爪 3カ所で固定されています。純正ツイーターなし車の場合は、樹脂パネルを同様に外します。

※ ツイーターの取り外しは Step3 の図も参照して行ってください。



Step3 ツイーターを取り付ける

1. SKB-101 付属の②ツイーターパネルに、ブラケットを下図のように、同付属の④タッピングねじ 2本で取り付けます。



2. スピーカー製品付属の取付説明書の接続のしかた「【接続例1】センターユニットからネットワーク/ツイーターの配線をする (ダッシュボードおよびダッシュボード純正ツイーター取付位置へ取り付けられる場合)」を参照し、同付属のネットワーク付きコードを使用して接続配線します。
3. ②ツイーターパネルに固定したツイーターを、下図のような (ツイーターの傾きが車両後方に向く) 方向で、純正ツイーター (または樹脂パネル) の位置に取り付けます。

