

取付車種	ダイハツ コペン (H26/6 ~現在)
対象スピーカー	KFC-XS164S KFC-ST1004 KFC-RS164S
対象ブラケット	SKB-101

※ イラストは KFC-XS164S / KFC-ST1004 で説明しています。

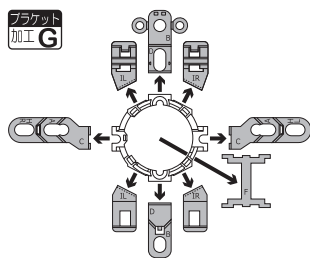
別売ツイーターインナーブラケット SKB-101 (希望小売価格 3,800 円 税抜き) を使用して取り付けます。

「現在」は H29 年 2 月現在を指します。

## Step1 ツイーターの準備加工

1. 製品付属の取付説明書のツイーター取付方法の「●取り付け例 B: サーフエースマウント / 3 分解する」を参照し、ツイーターから化粧パネルを外し、スタンドの取付金具からツイーター本体を取り外します。
2. SKB-101 付属のツイーターブラケットの下図の矢印部分を ニッパーなどで切り取ります。

※ 必要な部分を誤って切り取らないようご注意ください。

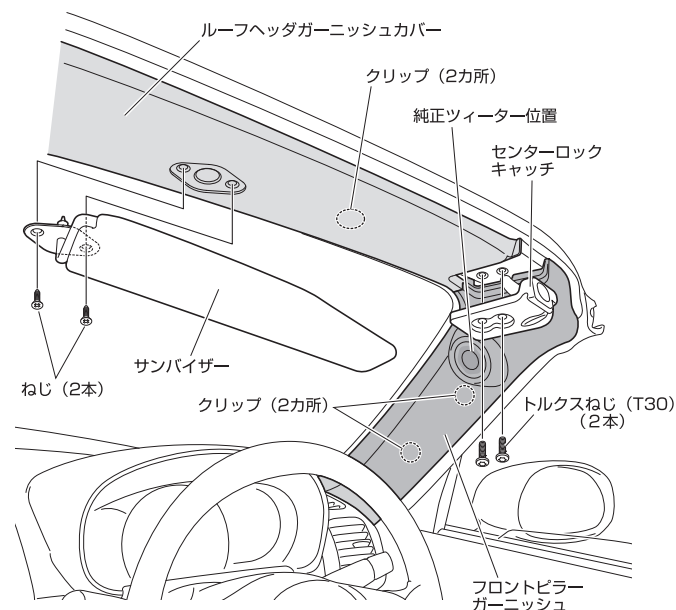


## Step2 ツイーターを取り外す

※ アクティブトップを開けて作業します。

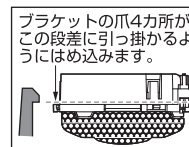
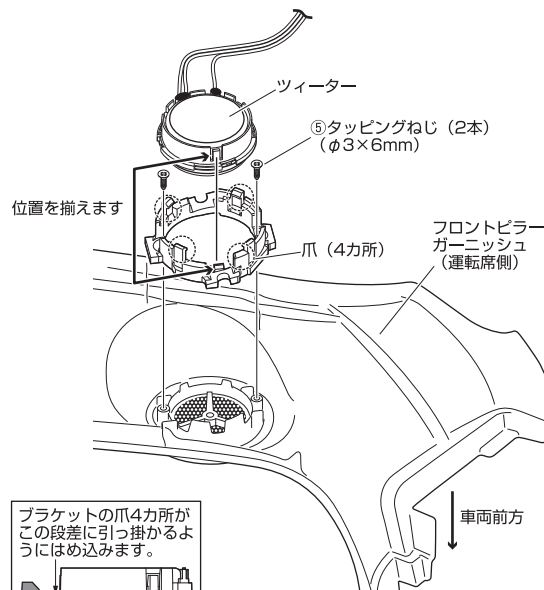
1. 運転席側、助手席側のサンバイザーを取り外します。各サンバイザーはねじ 2 本で固定されています。
2. 運転席側、助手席側のセンターロックキャッチを取り外します。各センターロックキャッチはねじ 2 本で固定されています。センターロックキャッチからはセンサーコードが出ています。後にフロントピラーガーニッシュを取り外すとき、このセンサーコードのコネクターを抜きます。
3. ルーフヘッダガーニッシュカバーを取り外し、ルームランプのコネクターを抜きます。ルーフヘッダガーニッシュカバーはクリップ 2 ヶ所 (図示および左右対称位置) で固定されています。
4. フロントピラーガーニッシュを取り外します。フロントピラーガーニッシュは、クリップ、差し込みなどで固定されています。
5. ツイーターコネクターを抜き、純正ツイーターを取り外します。

※ ツイーターの取り外しは Step3 の図も参照して行ってください。



## Step3 ツイーターを取り付ける

1. ツイーターブラケットを SKB-101 付属の⑥タッピングねじ 2 本で取り付けます。
2. ツイーターを下図のようにブラケットに固定します。このときブラケットの爪 4 カ所がツイーターの段差に引っ掛かるようにしっかりとめ込みます。



3. スピーカー製品付属の取付説明書の接続のしかた「【接続例 1】センターユニットからネットワーク / ツイーターの配線をする (ダッシュボードおよびダッシュボード純正ツイーター取付位置へ取り付けの場合)」を参照し、同付属のネットワーク付きコードを使用して接続配線します。
4. 外したコードを接続しながら、フロントピラーガーニッシュ、ルーフヘッダガーニッシュカバー、センターロックキャッチ、サンバイザーを元の位置に取り付けます。
5. アクティブトップを閉じ、ルーフロックレバーを押し上げて、ルーフが確実にロックできることを確認し、アクティブトップ動作表示灯など表示、警告音に異常がないことを確認します。

※ センターロックキャッチを取り外すので、ルーフの建て付けを調整する必要があります。