

取付車種	ダイハツ タント (H19/12 ~ H25/10) タント カスタム (H19/12 ~ H25/10)
対象スピーカー	KFC-XS164S KFC-ST1004 KFC-RS164S
対象ブラケット	SKB-101

※ イラストは KFC-XS164S / KFC-ST1004 で説明しています。

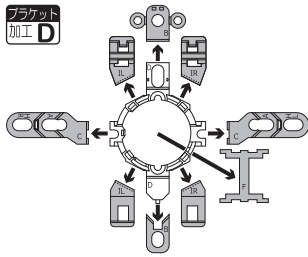
別売ツイーターインナーブラケット SKB-101 (希望小売価格 3,800 円 税抜き) を使用して取り付けます。

※ 純正ツイーターなし車も取付可。

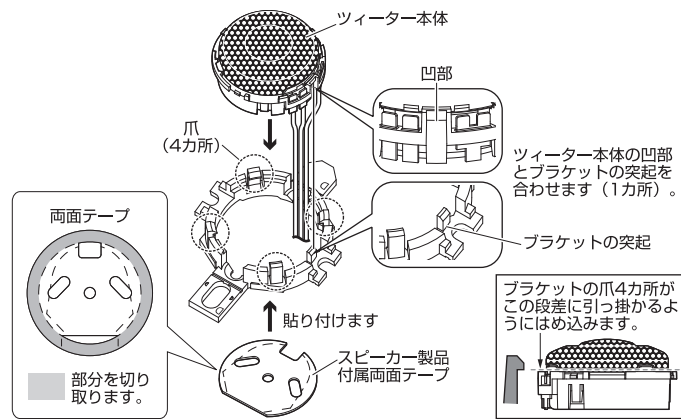
## Step1 ツイーターの準備加工

1. 製品付属の取付説明書のツイーター取付方法の「●取り付け例 B: サーフエースマウント / 3 分解する」を参照し、ツイーターから化粧パネルを外し、スタンドの取付金具からツイーター本体を取り外します。
2. SKB-101 付属のツイーターブラケットの下図の矢印部分を ニッパーなどで切り取ります。

※ 必要な部分を誤って切り取らないようご注意ください。

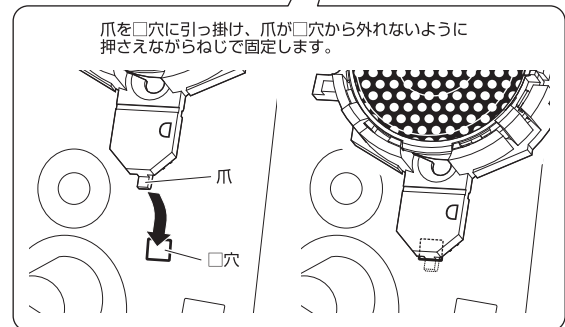
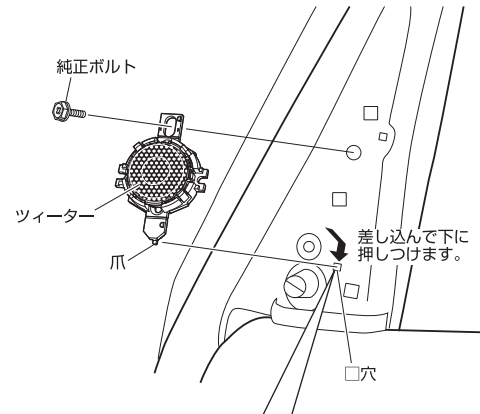


3. ツイーターを下図のようにブラケットに固定します。このときブラケットの爪 4 か所がツイーターの段差に引っ掛かるようにしっかりとめ込みます。



## Step3 ツイーターを取り付ける

1. ツイーターに貼り付けた両面テープの片面の台紙をはがします。
2. ツイーターブラケットの爪を車両側の□穴にはめこみ、純正ボルトにて固定します。
3. スピーカー製品付属の取付説明書の接続のしかた【接続例 2】ウーファー部からネットワーク/ツイーターの配線をする (ドアガーニッシュおよびドアトリム純正ツイーター取付位置へ取り付けの場合) を参照し、同付属のネットワーク付きコードを使用して接続配線します。
4. ガーニッシュを元の場所に取り付けます。



## Step2 ツイーターを取り外す

1. ガーニッシュを取り外します。ガーニッシュは、クリップ、爪などで固定されています。
  2. 純正ツイーターを、ボルトを外して、コネクターを抜いて取り外します。純正ツイーターなし車の場合は、ボルトを外します。
- ※ ツイーターの取り外しは Step3 の図も参照して行ってください。

