

取付車種	ダイハツ ムーヴ (H18/10～H22/12) ムーヴ カスタム (H18/10～H22/12)
対象スピーカー	KFC-XS164S KFC-ST1004 KFC-RS164S
対象ブラケット	SKB-101

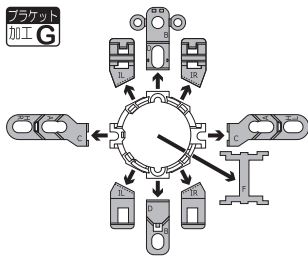
※ イラストは KFC-XS164S / KFC-ST1004 で説明しています。

別売ツイーターインナーブラケット SKB-101 (希望小売価格 3,800 円 税抜き) を使用して取り付けます。

Step1 ツイーターの準備加工

1. 製品付属の取付説明書のツイーター取付方法の「●取り付け例 B: サーフエースマウント/3 分解する」を参照し、ツイーターから化粧パネルを外し、スタンドの取付金具からツイーター本体を取り外します。
2. SKB-101 付属のツイーターブラケットの下図の矢印部分を ニッパーなどで切り取ります。

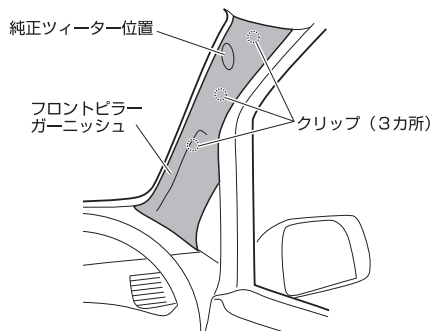
※ 必要な部分を誤って切り取らないようご注意ください。



Step2 ツイーターを取り外す

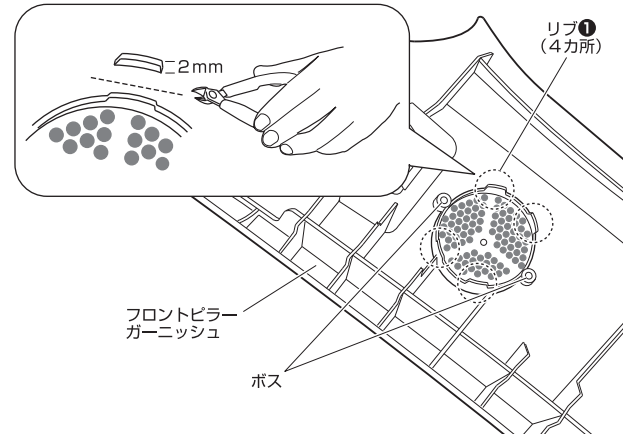
1. フロントビラーガーニッシュを取り外し、ツイーターコネクターを抜きます。フロントビラーガーニッシュは、クリップ、爪で固定されています。爪はドアトリムに固定されているので、ドアトリムと一体でも外れます。
2. フロントビラーガーニッシュの裏面より、タッピングねじ 2 本を外して、純正ツイーターを取り外します。

※ ツイーターの取り外しは Step3 の図も参照して行ってください。

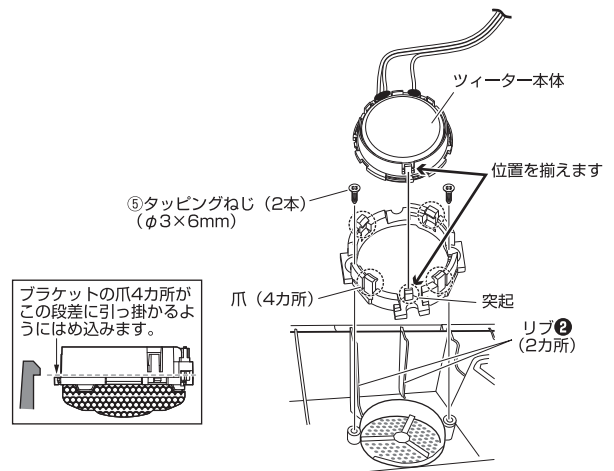


Step3 ツイーターを取り付ける

1. フロントビラーガーニッシュのツイーター取付部にある 4 カ所のリブ①を、端面より 2mm の幅でニッパー等で切り取ります。



2. ツイーターブラケットを SKB-101 付属の⑥タッピングねじ 2 本で取り付けます。リブ②がツイーターブラケットに当たる場合はリブをニッパー等で切り欠きます。
3. ツイーターを下図のようにブラケットに固定します。このときブラケットの爪 4 カ所がツイーターの段差に引っ掛かるようにしっかりとめ込みます。



4. スピーカー製品付属の取付説明書の接続のしかた「接続例 1」センターユニットからネットワーク/ツイーターの配線をする(ダッシュボードおよびダッシュボード純正ツイーター取付位置へ取り付けの場合)を参照し、同付属のネットワーク付きコードを使用して接続配線します。
5. フロントビラーガーニッシュを元の位置に取り付けます。