

取付車種	ダイハツ メビウス (H25/4～現在)
対象スピーカー	KFC-XS174S KFC-XS164S KFC-RS174S KFC-RS164S
対象ブラケット	SKX-302S

※ イラストは KFC-XS174S / KFC-XS164S で説明しています。

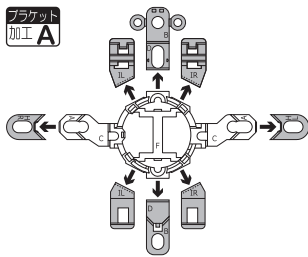
別売スピーカーインナーブラケット SKX-302S (希望小売価格 9,500 円 税抜き) 付属のブラケットを使用して取り付けます。

※ 純正ツイーターの配線をバイパスする必要があります。

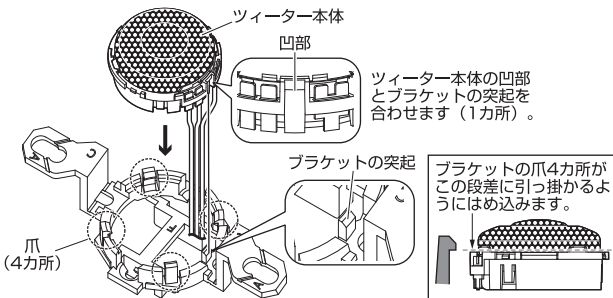
「現在」は H31 年 4 月現在を指します。

## Step1 ツイーターの準備加工

1. 製品付属の取付説明書のツイーター取付方法の「●取り付け例 B: サーフエスマウント / 3 分解する」を参照し、ツイーターから化粧パネルを外し、スタンドの取付金具からツイーター本体を取り外します。
  2. SKX-302S 付属のツイーターブラケットの下図の矢印部分を ニッパーなどで切り取ります。
- ※ 必要な部分を誤って切り取らないようご注意ください。

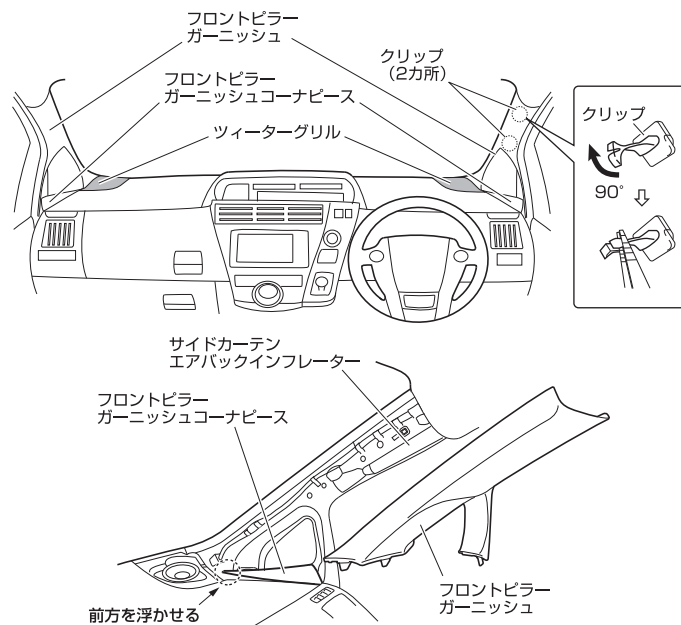


3. ツイーターを下図のようにブラケットに固定します。このときブラケットの爪 4 カ所がツイーターの段差に引っ掛かるようにしっかりとめ込みます。



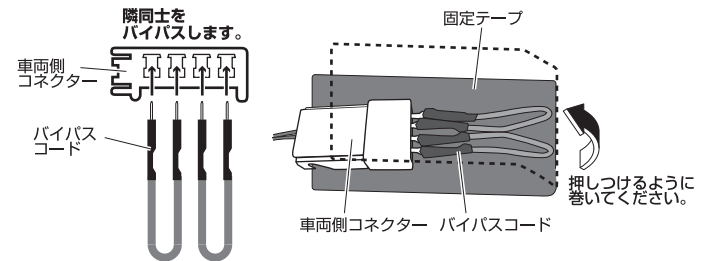
## Step2 ツイーターを取り外す

1. フロントビラーガーニッシュを、クリップ 2カ所を外して取り外します。上側のクリップは先端部を 90° 回して引っ掛かりを外します。
- ※ 上側のクリップを破損した場合は別途このクリップを購入して交換が必要です。
- ※ サイドカーテンエアバックインフレーターを傷つけないように注意してください。
2. フロントビラーガーニッシュコーナピースの前方を浮かせます。
  3. ツイーターグリルを取り外します。ツイーターグリルは、爪、差し込み、クリップで固定されています。
  4. 純正ツイーターを純正ボルト 2本を外して、コネクタを抜いて取り外します。
- ※ ツイーターの取り外しは Step3 の図も参照して行ってください。



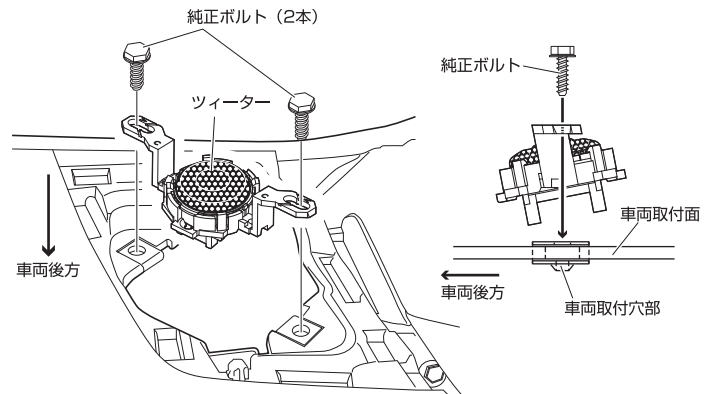
## Step3 バイパスコードを接続する

- ※ 接続しないとウーファーから音が出ません。
1. 下図を参照してバイパスする車両側コネクタの端子位置を確認して、SKX-302S 付属のバイパスコード 2本を使い、端子が突き当たるまで挿入して接続します。
  - ※ バイパスする端子位置を誤って接続すると、破損、火災の原因となります。
  2. 接続した車両側コネクタとバイパスコードを下図のように SKX-302S 付属の固定テープでしっかり巻き、バイパスコードが抜けないよう固定します。
  3. 固定した車両側コネクタを SKX-302S 付属の固定テープで車両側へ固定します。

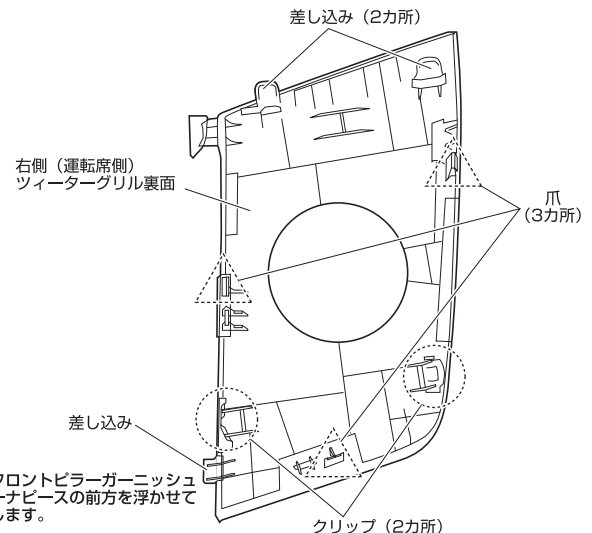


## Step4 ツイーターを取り付ける

1. スピーカー製品付属の取付説明書の接続のしかた「接続例 1」センターユニットからネットワーク/ツイーターの配線をする(ダッシュボードおよびダッシュボード純正ツイーター取付位置へ取り付けの場合)を参照し、同付属のネットワーク付きコードを使用して接続配線します。
2. ブラケットに固定したツイーターを下図のような (ツイーターの傾きが斜め内側後方に向く) 方向に、純正ボルト 2本で取り付けます。



3. ツイーターグリル他を元の場所に取り付けます。



取付車種	ダイハツ メビウス (H25/4 ~現在)
対象スピーカー	KFC-ST1004
対象ブラケット	SKB-101

別売ツイーターインナーブラケットSKB-101 (希望小売価格 3,800 円 税抜き) を使用して取り付けます。

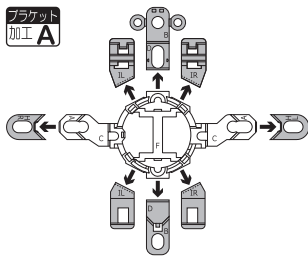
※ 純正ツイーターの配線をバイパスする必要があります。

「現在」は H29 年 2 月現在を指します。

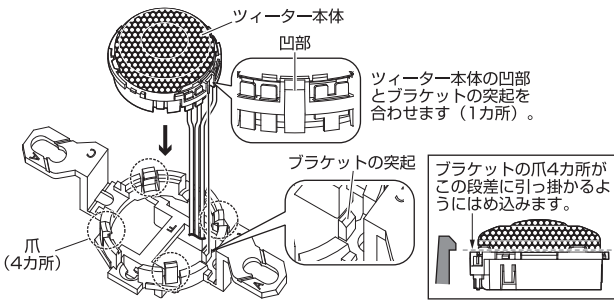
## Step1 ツイーターの準備加工

1. 製品付属の取付説明書のツイーター取付方法の「●取り付け例 B: サーフエースマウント / 3 分解する」を参照し、ツイーターから化粧パネルを外し、スタンドの取付金具からツイーター本体を取り外します。
2. SKB-101 付属のツイーターブラケットの下図の矢印部分を ニッパーなどで切り取ります。

※ 必要な部分を誤って切り取らないようご注意ください。

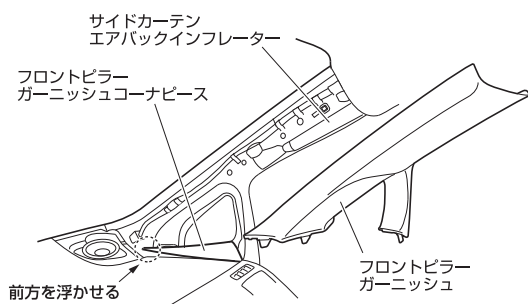
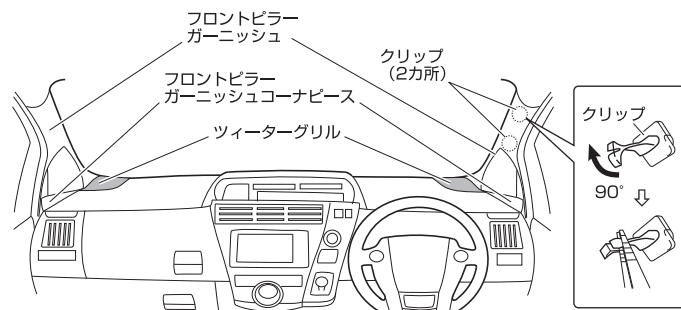


3. ツイーターを下図のようにブラケットに固定します。このときブラケットの爪 4 カ所がツイーターの段差に引っ掛かるようにしっかりとめ込みます。



## Step2 ツイーターを取り外す

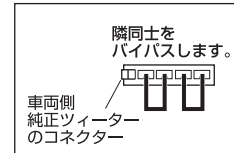
1. フロントビラーガーニッシュを、クリップ 2 カ所を外して取り外します。上側のクリップは先端部を 90° 回して引っ掛かりを外します。
- ※ 上側のクリップを破損した場合は別途このクリップを購入して交換が必要です。
- ※ サイドカーテンエアバックインフレーターを傷つけないように注意してください。
2. フロントビラーガーニッシュコーナピースの前方を浮かせます。
3. ツイーターグリルを取り外します。ツイーターグリルは、爪、差し込み、クリップで固定されています。
4. 純正ツイーターを純正ボルト 2 本を外して、コネクターを抜いて取り外します。



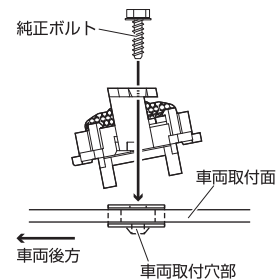
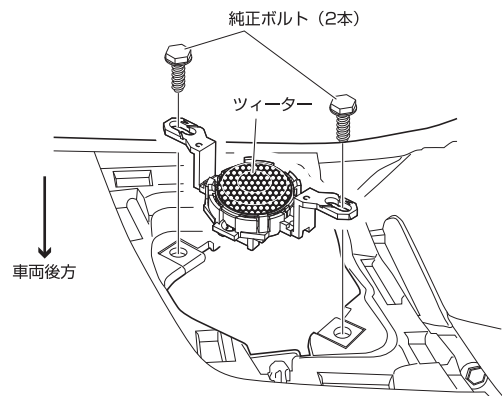
## Step3 ツイーターを取り付ける

1. 車両側純正ツイーターのコネクター配線を、スピーカー製品付属のエレクトロタップ等を使用してバイパス接続します。

※ 接続しないとウーファーから音が出ません。



2. スピーカー製品付属の接続のしかた「【接続例 1】センターユニットからネットワーク/ツイーターの配線をする (ダッシュボードおよびダッシュボード純正ツイーター取付位置へ取り付けの場合)」を参照し、同付属のネットワーク付きコードを使用して接続配線します。
3. ブラケットに固定したツイーターを下図のような (ツイーターの傾きが斜め内側後方向に向く) 方向に、純正ボルト 2 本で取り付けます。純正ツイーターなし車の場合、または純正ボルトがツイーターグリルに接触する場合は、SKB-101 付属の⑥スピードナットをはめ込み、同付属の③タッピングねじ (φ4×16mm) を使用して取付可能です。



4. ツイーターグリル他を元の場所に取り付けます。

