

取付車種	スズキ SX4 (H18/7 ~ H26/9)
対象スピーカー	KFC-XS174S KFC-XS164S KFC-ST1004 KFC-RS174S KFC-RS164S
対象ブラケット	SKB-101

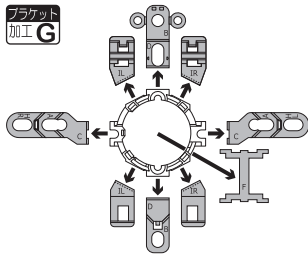
※ イラストは KFC-XS174S / KFC-XS164S / KFC-ST1004 で説明しています。

別売ツイーターインナーブラケット SKB-101 (希望小売価格 3,800 円 税抜き) を使用して取り付けます。

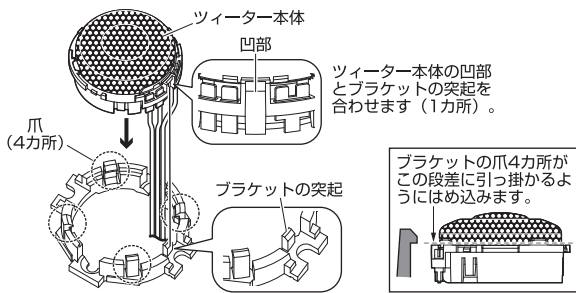
## Step1 ツイーターの準備加工

1. 製品付属の取付説明書のツイーター取付方法の「●取り付け例 B: サーフエースマウント / 3 分解する」を参照し、ツイーターから化粧パネルを外し、スタンドの取付金具からツイーター本体を取り外します。
2. SKB-101 付属のツイーターブラケットの下図の矢印部分を ニッパーなどで切り取ります。

※ 必要な部分を誤って切り取らないようご注意ください。

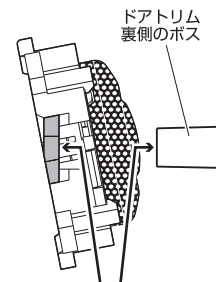
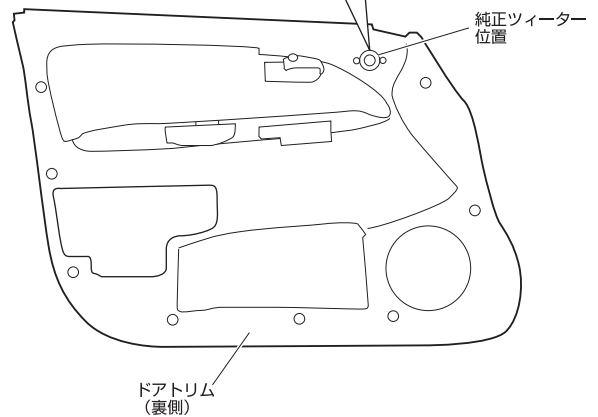
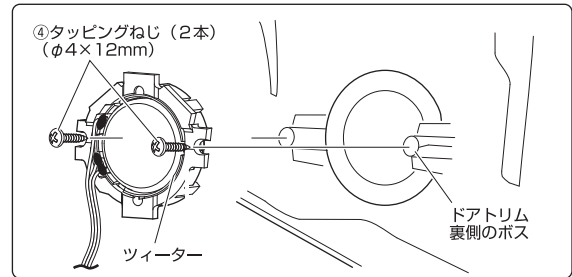


3. ツイーターを下図のようにブラケットに固定します。このときブラケットの爪 4 カ所がツイーターの段差に引っ掛かるようにしっかりとめ込みます。



## Step3 ツイーターを取り付ける

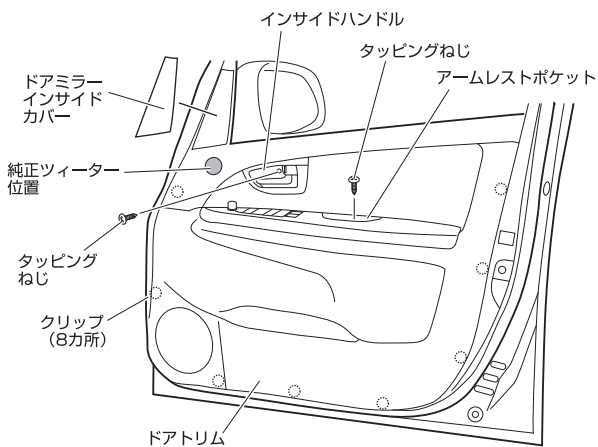
1. ドアトリム裏側の純正ツイーター取付位置にブラケットを下図 (ツイーター本体が上方を向く) のように、SKB-101 付属の④タッピングねじ 2 本で取り付けます。
  2. スピーカー製品付属の取付説明書の接続のしかた「[接続例 2] ウーファー部からネットワーク/ツイーターの配線をする (ドアガーニッシュおよびドアトリム純正ツイーター取付位置へ取り付けられる場合)」を参照し、同付属のネットワーク付きコードを使用して接続配線します。
  3. ドアトリムなどを元の場所に取り付けます。
- ※ フロントドアのイラストで説明していますが、リアドアも同じ要領で取り付けることができます。



## Step2 ツイーターを取り外す

1. アームレストポケットを固定しているタッピングねじを外します。
2. インサイドハンドルを固定しているタッピングねじを外します。
3. ドアミラーインサイドカバーをこじって取り外します。
4. 〇印クリップ付近をこじって、ドアトリムを取り外します。
5. ドアトリムの裏面から、タッピングねじ 2 本を外して、純正ツイーターを取り外します。

※ ツイーターの取り外しは Step3 の図も参照して行ってください。



ツイーター本体が上方を向くようにします。(上図グレーの部分の傾きに注意してください)