

取付車種	スズキ エスクード (H27/10～現在)
対象スピーカー	KFC-XS174S KFC-XS164S KFC-ST1004 KFC-RS174S KFC-RS164S
対象ブラケット	SKB-101

※ イラストは KFC-XS174S / KFC-XS164S / KFC-ST1004 で説明しています。

別売ツイーターインナーブラケットSKB-101 (希望小売価格 3,800 円 税抜き) を使用して取り付けます。

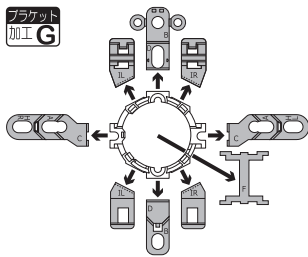
※ 純正ツイーターなし車は別売純正オプションのツイーターカバー (品番 84750-54P10-5PK (右側用) 84790-54P10-5PK (左側用)) が必要です。

「現在」は H29 年 2 月現在を指します。

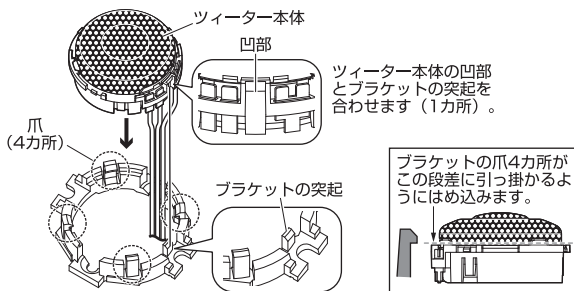
## Step1 ツイーターの準備加工

1. 製品付属の取付説明書のツイーター取付方法の「●取り付け例 B: サーフエースマウント/3分解する」を参照し、ツイーターから化粧パネルを外し、スタンドの取付金具からツイーター本体を取り外します。
2. SKB-101 付属のツイーターブラケットの下図の矢印部分を ニッパーなどで切り取ります。

※ 必要な部分を誤って切り取らないようご注意ください。



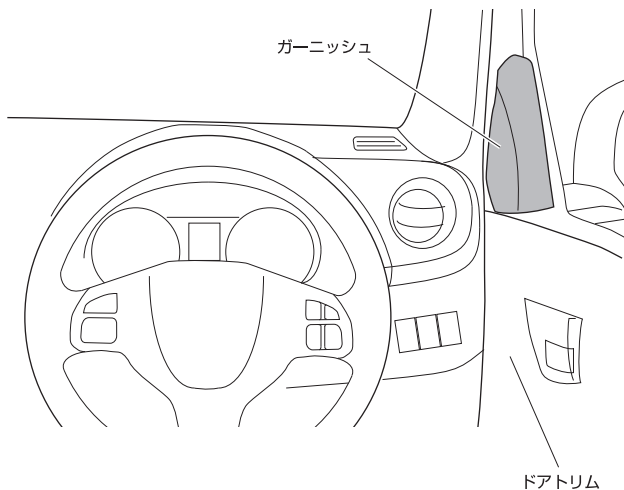
3. ツイーターを下図のようにブラケットに固定します。このときブラケットの爪 4 カ所がツイーターの段差に引っ掛かるようにしっかりとめ込みます。



## Step2 ツイーターを取り外す

1. ガーニッシュを取り外し、ツイーターコネクターを抜きます。ガーニッシュは、クリップ、爪 (2カ所) で固定されています。爪 (2カ所) はドアトリムに固定されているので、ドアトリムと一体でも外れます。
2. ガーニッシュの裏面より、タッピングねじ 2 本を外して、純正ツイーターを取り外します。

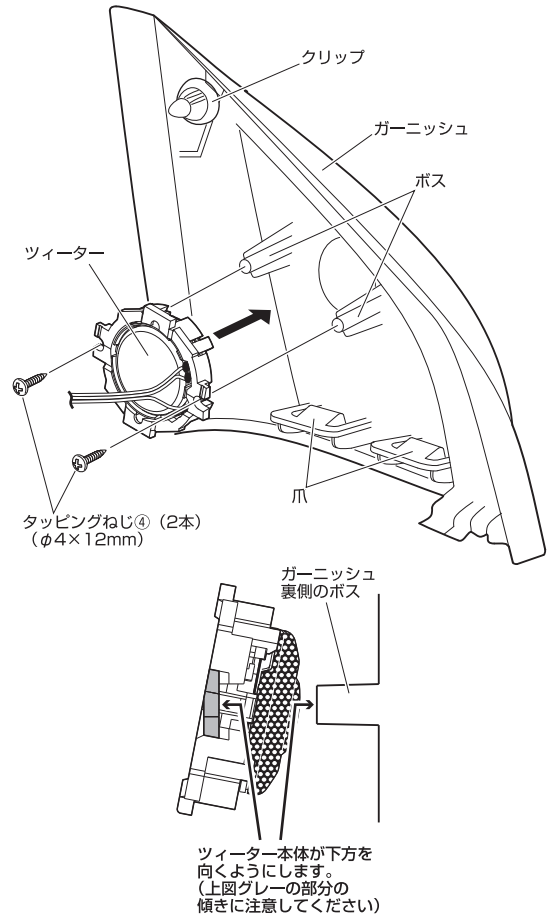
※ ツイーターの取り外しは Step3 の図も参照して行ってください。



## Step3 ツイーターを取り付ける

※ 純正ツイーターなし車の場合は、ツイーターは別売純正オプションのツイーターカバーに取り付け、ガーニッシュの代わりに付け替えます。

1. ツイーターをガーニッシュに SKB-101 付属の④タッピングねじ 2 本で取り付けます。



2. スピーカー製品付属の取付説明書の接続のしかた「[接続例 2] ウーファー部からネットワーク/ツイーターの配線をする (ドアガーニッシュおよびドアトリム純正ツイーター取付位置へ取り付けの場合)」を参照し、同付属のネットワーク付きコードを使用して接続配線します。
3. ガーニッシュ (または純正ツイーターカバー) を元の場所に取り付けます。