

取付車種	スズキ スイフト (H22/9 ~ H29/1) スイフト スポーツ (H23/12 ~ H29/1)
対象スピーカー	KFC-XS174S KFC-XS164S KFC-ST1004 KFC-RS174S KFC-RS164S
対象ブラケット	SKB-101

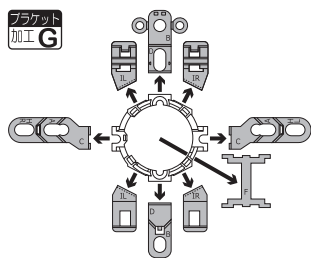
※ イラストは KFC-XS174S / KFC-XS164S / KFC-ST1004 で説明しています。

別売ツイーターインナーブラケット SKB-101 (希望小売価格 3,800 円 税抜き) を使用して取り付けます。

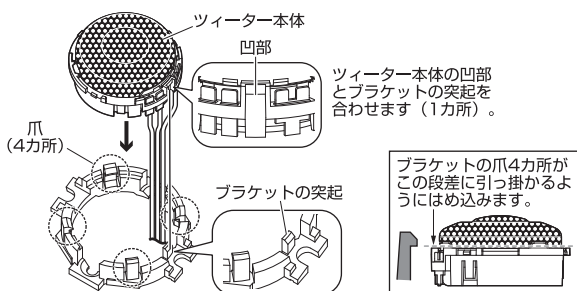
Step1 ツイーターの準備加工

1. 製品付属の取付説明書のツイーター取付方法の「●取り付け例 B: サーフエースマウント / 3 分解する」を参照し、ツイーターから化粧パネルを外し、スタンドの取付金具からツイーター本体を取り外します。
2. SKB-101 付属のツイーターブラケットの下図の矢印部分を ニッパーなどで切り取ります。

※ 必要な部分を誤って切り取らないようご注意ください。

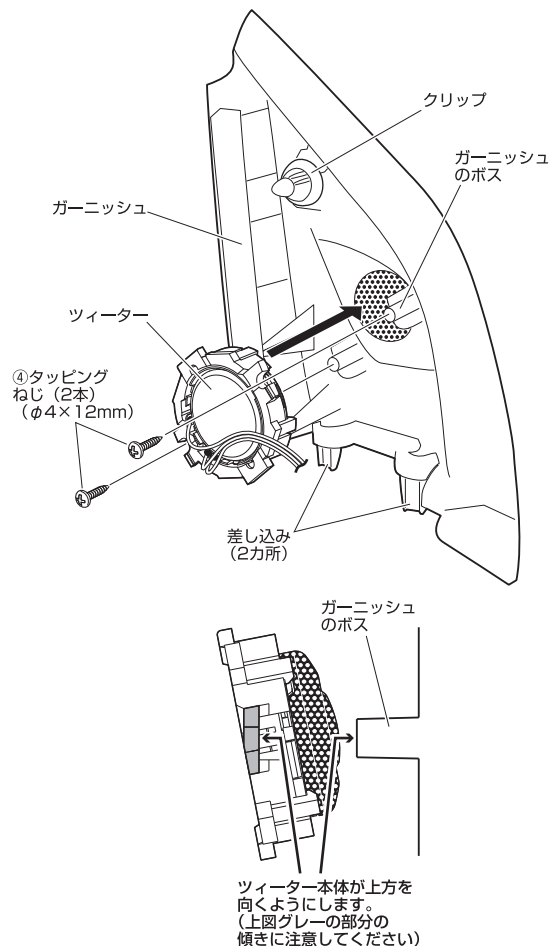


3. ツイーターを下図のようにブラケットに固定します。このときブラケットの爪 4 カ所がツイーターの段差に引っ掛かるようにしっかりとめ込みます。



Step3 ツイーターを取り付ける

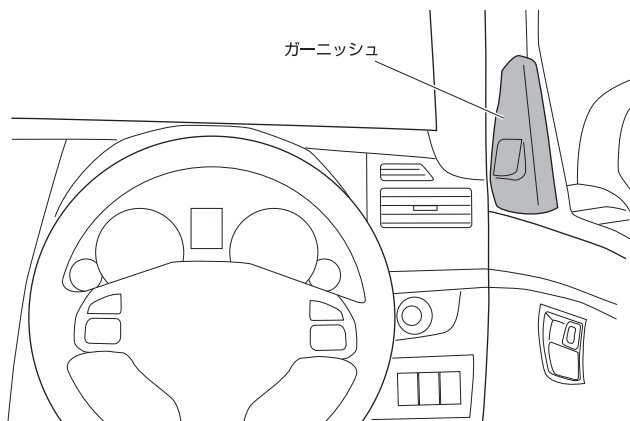
1. ガーニッシュにブラケットを下図 (ツイーターが上方を向く) のように、SKB-101 付属の④タッピングねじ 2 本で取り付けます。



Step2 ツイーターを取り外す

1. ガーニッシュを取り外し、ツイーターコネクターを抜きます。ガーニッシュは、クリップ、差し込み (2 カ所) で固定されています。
2. ガーニッシュの裏面より、タッピングねじ 2 本を外して、純正ツイーターを取り外します。

※ ツイーターの取り外しは Step3 の図も参照して行ってください。



2. スピーカー製品付属の取付説明書の接続のしかた [【接続例 2】 ウーファー部からネットワーク / ツイーターの配線をする (ドアガーニッシュおよびドアトリム純正ツイーター取付位置へ取り付けの場合)] を参照し、同付属のネットワーク付きコードを使用して接続配線します。
3. ガーニッシュ (または純正ツイーターカバー) を元の場所に取り付けます。