

ツイーター純正位置取付説明書

KENWOOD

取付車種	スズキ バレーノ (H28/3 ~現在)
対象スピーカー	KFC-XS174S KFC-XS164S KFC-ST1004 KFC-RS174S KFC-RS164S
対象ブラケット	SKB-101

※ イラストは KFC-XS174S / KFC-XS164S / KFC-ST1004 で説明しています。

別売ツイーターインナーブラケットSKB-101 (希望小売価格 3,800 円 税抜き) を使用して取り付けます。

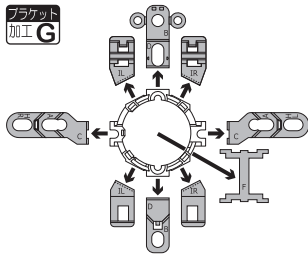
※ 純正ツイーターなし車は別売純正オプションのツイーターカバー (品番 84750-68P10-5PK (右側用) 84790-68P10-5PK (左側用)) が必要です。

「現在」は H29 年 2 月現在を指します。

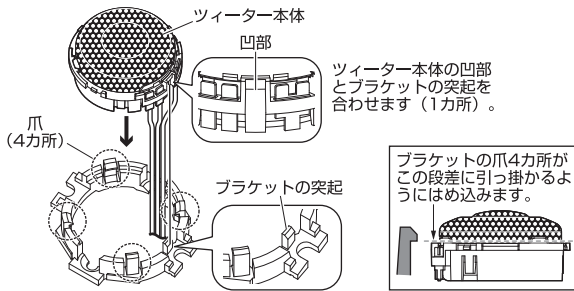
Step1 ツイーターの準備加工

1. 製品付属の取付説明書のツイーター取付方法の「●取り付け例 B: サーフエースマウント / 3 分解する」を参照し、ツイーターから化粧パネルを外し、スタンドの取付金具からツイーター本体を取り外します。
2. SKB-101 付属のツイーターブラケットの下図の矢印部分を ニッパーなどで切り取ります。

※ 必要な部分を誤って切り取らないようご注意ください。



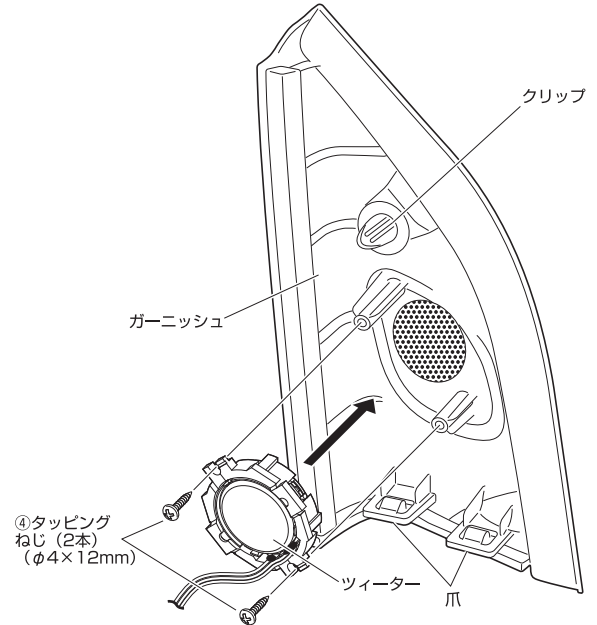
3. ツイーターを下図のようにブラケットに固定します。このときブラケットの爪 4 カ所がツイーターの段差に引っ掛かるようにしっかりとめ込みます。



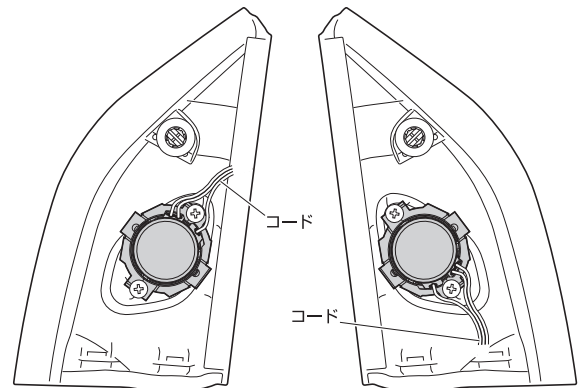
Step3 ツイーターを取り付ける

※ 純正ツイーターなし車の場合は、ツイーターは別売純正オプションのツイーターカバーに取り付け、ガーニッシュの代わりに付け替えます。

1. ツイーターをガーニッシュに SKB-101 付属の④タッピングねじ 2 本で取り付けます。



※ ツイーターの取り付けは、右側 (運転席側) ガーニッシュと左側 (助手席側) ガーニッシュでは異なります。ツイーターから引き出されているコードの位置が、下図の位置になるように取り付けてください。



左側 (助手席側) ガーニッシュ 右側 (運転席側) ガーニッシュ

2. スピーカー製品付属の取付説明書の接続のしかた「[接続例 2] ウーファー部からネットワーク / ツイーターの配線をする (ドアガーニッシュおよびドアトリム純正ツイーター取付位置へ取り付けの場合)」を参照し、同付属のネットワーク付きコードを使用して接続配線します。
3. ガーニッシュ (または純正ツイーターカバー) を元の場所に取り付けます。

Step2 ツイーターを取り外す

※ 純正ツイーターは下図のガーニッシュ部に付いていますが、ガーニッシュとドアトリムを一体で取り外します。

1. アームレストポケットを固定しているタッピングねじをキャップを起こして外します。
2. インサイドハンドルカバーをこじって取り外し、タッピングねじを外します。
3. ファスナーを外します。
4. 印クリップ付近をこじって、ドアトリムを取り外します。
5. ドアトリムからガーニッシュを分離します。
6. ガーニッシュの裏面より、タッピングねじ 2 本を外して、純正ツイーターを取り外します。

※ ツイーターの取り外しは Step3 の図も参照して行ってください。

