

取付車種	スズキ ランディ (H28/12～現在)
対象スピーカー	KFC-XS174S KFC-XS164S KFC-ST1004 KFC-RS174S KFC-RS164S
対象ブラケット	SKB-101

※ イラストは KFC-XS174S / KFC-XS164S / KFC-ST1004 で説明しています。

別売ツイーターインナーブラケット SKB-101 (希望小売価格 3,800 円 税抜き) を使用して取り付けます。

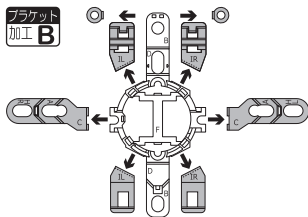
※ 純正ツイーターなし車も取付可。

「現在」は H29 年 2 月現在を指します。

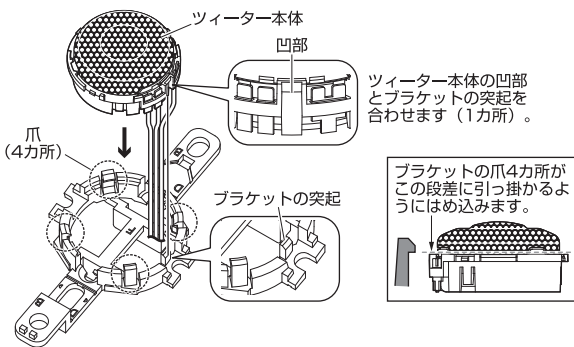
Step1 ツイーターの準備加工

1. 製品付属の取付説明書のツイーター取付方法の「●取り付け例 B: サーフエースマウント / 3 分解する」を参照し、ツイーターから化粧パネルを外し、スタンドの取付金具からツイーター本体を取り外します。
2. SKB-101 付属のツイーターブラケットの下図の矢印部分を ニッパーなどで切り取ります。

※ 必要な部分を誤って切り取らないようご注意ください。

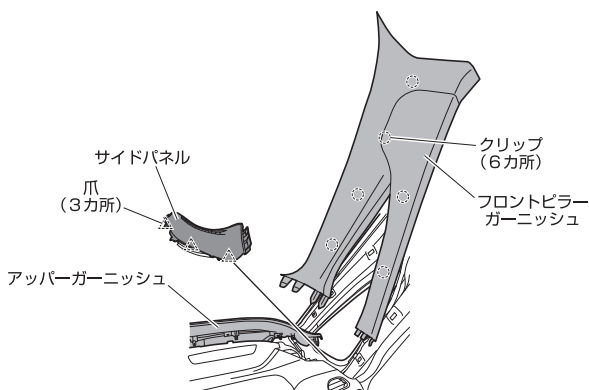
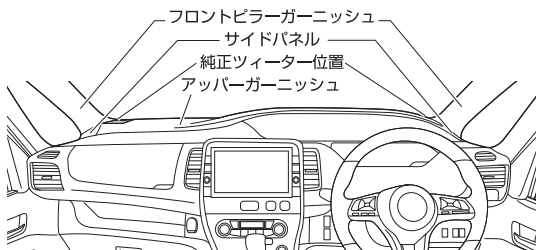


3. ツイーターを下図のようにブラケットに固定します。このときブラケットの爪 4 か所がツイーターの段差に引っ掛かるようにしっかりとめ込みます。



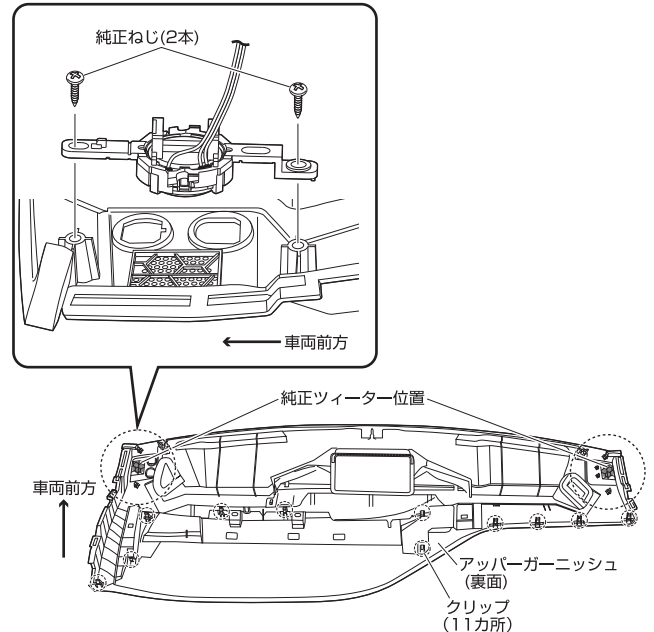
Step2 ツイーターを取り外す

1. アッパーガーニッシュを外しツイーターコネクタを抜きます。アッパーガーニッシュは、クリップ、爪等で固定されています。
- ※ アッパーガーニッシュを取り外すには整備書を参照して周辺の部品を取り外す必要があります。もしくは、フロントビラーガーニッシュ、サイドパネルを外してアッパーガーニッシュを浮かせた状態で取り付ける (工具スタッピィ (全長の短いプラスチックドライバー) が必要) こともできます。
2. アッパーガーニッシュの裏面より、タッピングねじ 2 本を外して、純正ツイーターを取り外します。
- ※ ツイーターの取り外しは Step3 の図も参照して行ってください。



Step3 ツイーターを取り付ける

1. ブラケットに固定したツイーターを下図のような方向に、純正タッピングねじ 2 本で取り付けます。ツイーターなし車にはスピーカー製品付属の φ 5mm タッピングねじ、もしくは別途 φ 5 × 12mm のタッピングねじ計 4 本を用意すれば取付可能です。



2. 製品付属の取付説明書の接続のしかた「【接続例 1】センターユニットからネットワーク / ツイーターの配線をする (ダッシュボードおよびダッシュボード純正ツイーター取付位置へ取り付けの場合)」を参照し、製品付属のネットワーク付きコードを使用して接続配線します。
3. インストルメントアッパーガーニッシュ他を元の場所に取り付けます。