

取付車種	スズキ ランディ (H22/12 ~ H28/12)
対象スピーカー	KFC-XS174S KFC-XS164S KFC-ST1004 KFC-RS174S KFC-RS164S
対象ブラケット	SKB-101

※ イラストは KFC-XS174S / KFC-XS164S / KFC-ST1004 で説明しています。

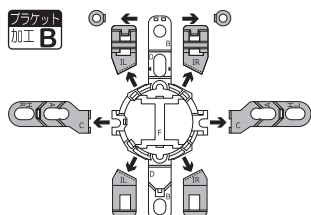
別売ツイーターインナーブラケット SKB-101 (希望小売価格 3,800 円 税抜き) を使用して取り付けます。

※ 純正ツイーターなし車も取付可。

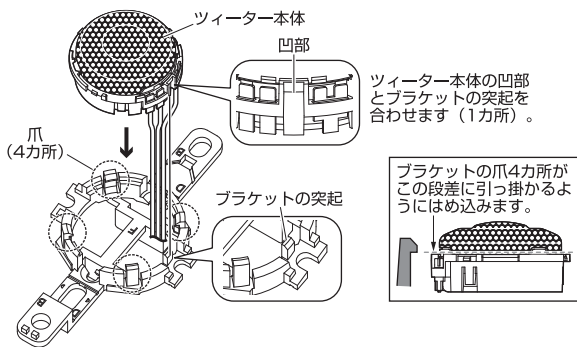
## Step1 ツイーターの準備加工

1. 製品付属の取付説明書のツイーター取付方法の「●取り付け例 B: サーフエースマウント / 3 分解する」を参照し、ツイーターから化粧パネルを外し、スタンドの取付金具からツイーター本体を取り外します。
2. SKB-101 付属のツイーターブラケットの下図の矢印部分を ニッパーなどで切り取ります。

※ 必要な部分を誤って切り取らないようご注意ください。



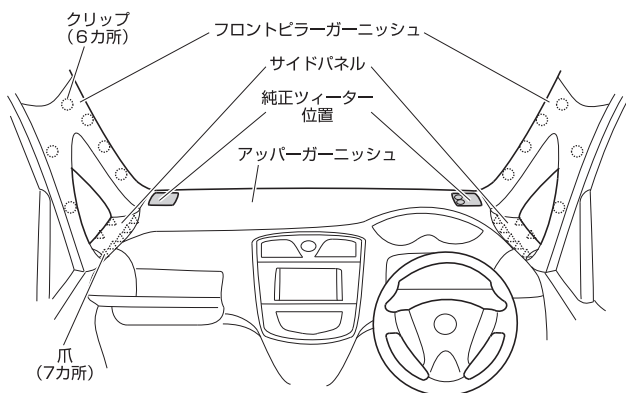
3. ツイーターを下図のようにブラケットに固定します。このときブラケットの爪 4 か所がツイーターの段差に引っ掛かるようにしっかりとめ込みます。



## Step2 ツイーターを取り外す

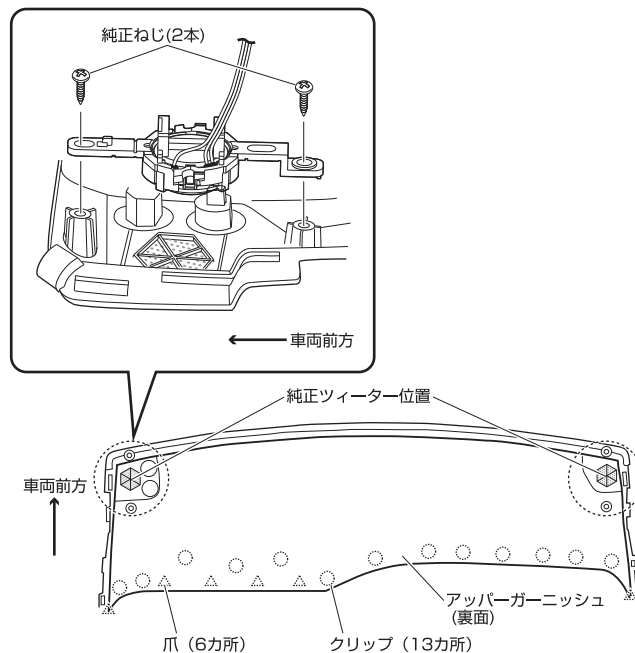
1. フロントビラーガーニッシュおよびサイドパネルを取り外します。フロントビラーガーニッシュおよびサイドパネルは、クリップ、爪等で固定されています。
2. アッパーガーニッシュを外し、日射およびオートライトのセンサーとツイーターコネクターを抜きます。アッパーガーニッシュは、クリップ、爪等で固定されています。
3. アッパーガーニッシュの裏面より、タッピングねじ 2 本を外して、純正ツイーターを取り外します。

※ ツイーターの取り外しは Step3 の図も参照して行ってください。



## Step3 ツイーターを取り付ける

1. ブラケットに固定したツイーターを下図のような方向に、純正タッピングねじ 2 本で取り付けます。ツイーターなし車にはスピーカー製品付属のφ5mm タッピングねじ、もしくは別途φ5×12mm のタッピングねじ計 4 本を用意すれば取付可能です。



2. 製品付属の取付説明書の接続のしかた「【接続例 1】センターユニットからネットワーク / ツイーターの配線をする (ダッシュボードおよびダッシュボード純正ツイーター取付位置へ取り付けられる場合)」を参照し、製品付属のネットワーク付きコードを使用して接続配線します。
3. アッパーガーニッシュ他を元の場所に取り付けます。