

取付車種	トヨタ ヴェルファイア (H20/5 ~ H27/1)
対象スピーカー	KFC-XS174S KFC-XS164S KFC-RS174S KFC-RS164S
対象ブラケット	SKX-302S

※ イラストは KFC-XS174S / KFC-XS164S で説明しています。

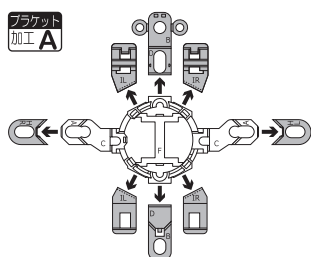
別売スピーカーインナーブラケット SKX-302S (希望小売価格 9,500 円 税抜き) 付属のブラケットを使用して取り付けます。

※ プレミアムサウンドシステム装着車は取付不可。  
パノラミックスーパーライブサウンドシステム装着車は取付不可。

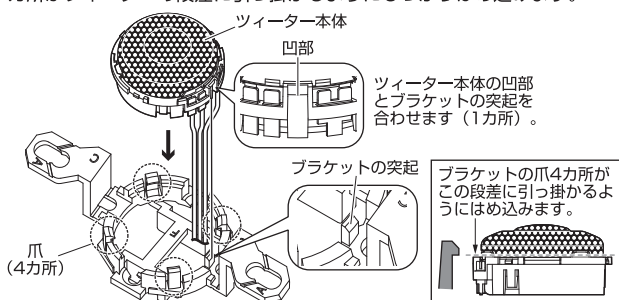
## Step1 ツイーターの準備加工

1. 製品付属の取付説明書のツイーター取付方法の「●取り付け例 B：サーフェスマウント / 3 分解する」を参照し、ツイーターから化粧パネルを外し、スタンドの取付金具からツイーター本体を取り外します。
2. SKX-302S 付属のツイーターブラケットの下図の矢印部分を ニッパーなどで切り取ります。

※ 必要な部分を誤って切り取らないようご注意ください。

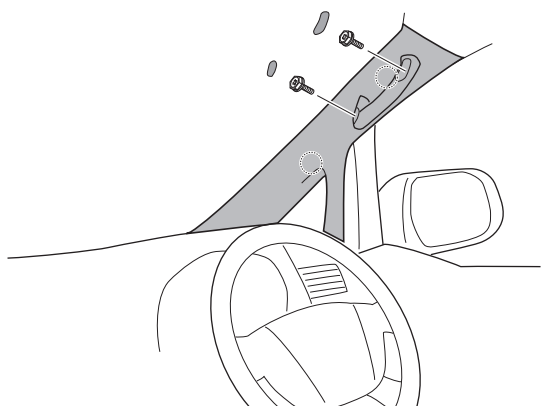


3. ツイーターを下図のようにブラケットに固定します。このときブラケットの爪 4 か所がツイーターの段差に引っ掛かるようにしっかりとめ込みます。

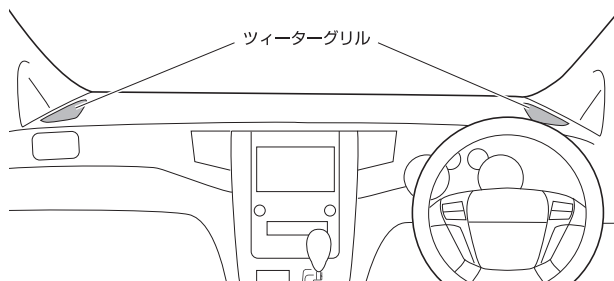


## Step2 ツイーターを取り外す

1. アシストグリップを、ボルトキャップ 2 か所とボルト 2 本を外して取り外します。
2. フロントビラーガーニッシュを、クリップ 2 か所を外して取り外します。

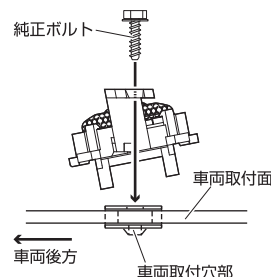
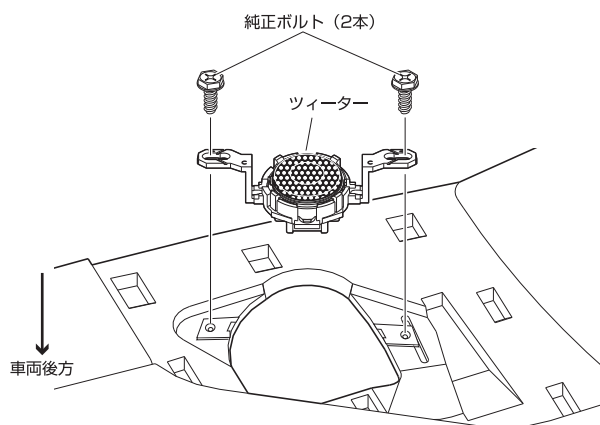


3. ツイーターグリルを取り外します。ツイーターグリルは、クリップ、爪、差し込みで固定されています。
  4. 純正ツイーターをボルト 2 本を外して、コネクタを抜いて取り外します。
- ※ ツイーターの取り外しは Step3 の図も参照して行ってください。

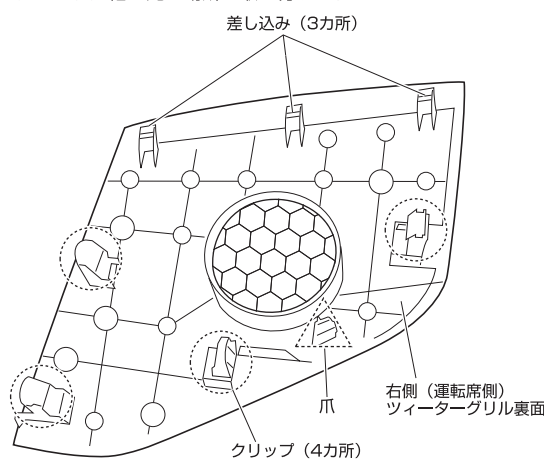


## Step3 ツイーターを取り付ける

1. スピーカー製品付属の取付説明書の接続のしかた「【接続例 1】センターユニットからネットワーク / ツイーターの配線をする (ダッシュボードおよびダッシュボード純正ツイーター取付位置へ取り付ける場合)」を参照し、同付属のネットワーク付きコードを使用して接続配線します。
2. ブラケットに固定したツイーターを下図のような (ツイーターの傾きが斜め内側後方) 方向に、純正ボルト 2 本で取り付けます。



3. ツイーターグリル他を元の場所に取り付けます。



取付車種	トヨタ ヴェルファイア (H20/5 ~ H27/1)
対象スピーカー	KFC-ST1004
対象ブラケット	SKB-101

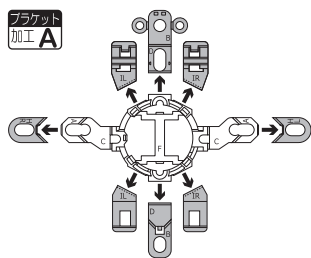
別売ツイーターインナーブラケットSKB-101 (希望小売価格 3,800 円 税抜き) を使用して取り付けます。

※ 純正ツイーターなし車も取付可。プレミアムサウンドシステム装着車は取付不可。  
パノラミックスーパーライブサウンドシステム装着車は取付不可。

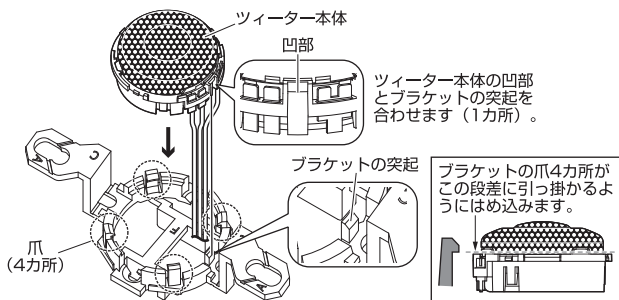
## Step1 ツイーターの準備加工

1. 製品付属の取付説明書のツイーター取付方法の「●取り付け例 B: サーフエースマウント/3 分解する」を参照し、ツイーターから化粧パネルを外し、スタンドの取付金具からツイーター本体を取り外します。
2. SKB-101 付属のツイーターブラケットの下図の矢印部分を ニッパーなどで切り取ります。

※ 必要な部分を誤って切り取らないようご注意ください。

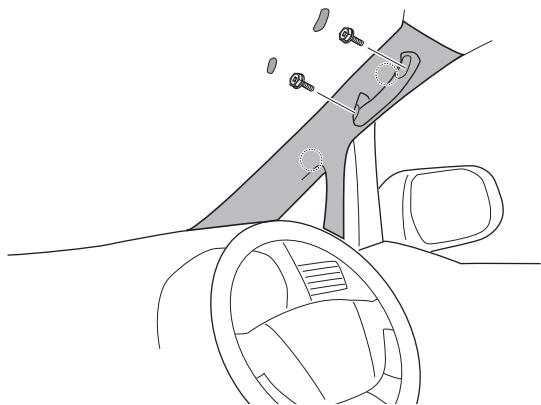


3. ツイーターを下図のようにブラケットに固定します。このときブラケットの爪 4カ所がツイーターの段差に引っ掛かるようにしっかりとめ込みます。



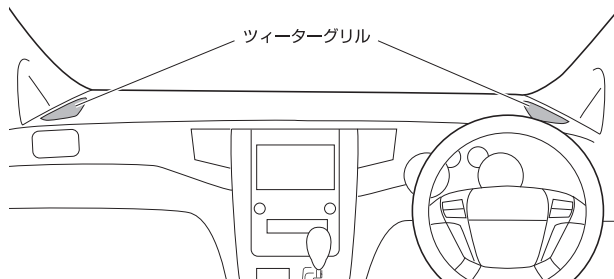
## Step2 ツイーターを取り外す

1. アシストグリップを、ボルトキャップ 2カ所とボルト 2本を外して取り外します。
2. フロントビラーガーニッシュを、クリップ 2カ所を外して取り外します。



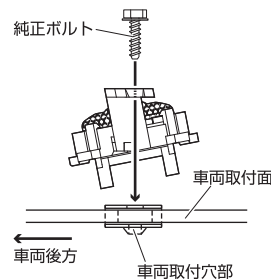
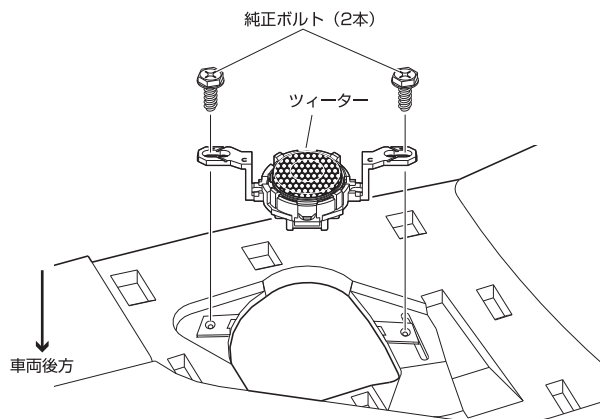
3. ツイーターグリルを取り外します。ツイーターグリルは、クリップ、爪、差し込みで固定されています。
4. 純正ツイーターをボルト 2本を外して、コネクターを抜いて取り外します。

※ ツイーターの取り外しは Step3 の図も参照して行ってください。



## Step3 ツイーターを取り付ける

1. スピーカー製品付属の取付説明書の接続のしかた【接続例 1】センターユニットからネットワーク/ツイーターの配線をする(ダッシュボードおよびダッシュボード純正ツイーター取付位置へ取り付ける場合)を参照し、同付属のネットワーク付きコードを使用して接続配線します。
2. ブラケットに固定したツイーターを下図のような(ツイーターの傾きが斜め内側後方に向く)方向に、純正ボルト 2本で取り付けます。純正ツイーターなし車の場合、または純正ボルトがツイーターグリルに接触する場合は、SKB-101 付属の⑥スピードナットをはめ込み、同付属の③タッピングねじ(φ4×16mm)を使用して取付可能です。



3. ツイーターグリル他を元の場所に取り付けます。

差し込み (3カ所)

