

# ツイーター純正位置取付説明書

# KENWOOD

取付車種	スズキ ワゴンR (H24/9～H29/1) ワゴンR スティングレー (H24/9～H29/1)
対象スピーカー	KFC-XS174S KFC-XS164S KFC-ST1004 KFC-RS174S KFC-RS164S
対象ブラケット	SKB-101

※ イラストは KFC-XS174S / KFC-XS164S / KFC-ST1004 で説明しています。

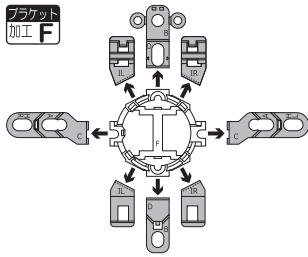
別売ツイーターインナーブラケット SKB-101 (希望小売価格 3,800 円 税抜き) を使用して取り付けます。

※ 純正ツイーターなし車も取付可。

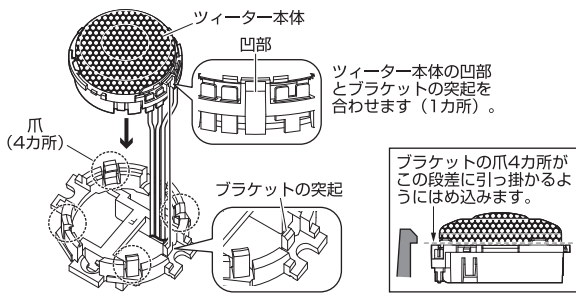
## Step1 ツイーターの準備加工

1. 製品付属の取付説明書のツイーター取付方法の「●取り付け例 B: サーフエースマウント / 3 分解する」を参照し、ツイーターから化粧パネルを外し、スタンドの取付金具からツイーター本体を取り外します。
2. SKB-101 付属のツイーターブラケットの下図の矢印部分を ニッパーなどで切り取ります。

※ 必要な部分を誤って切り取らないようご注意ください。



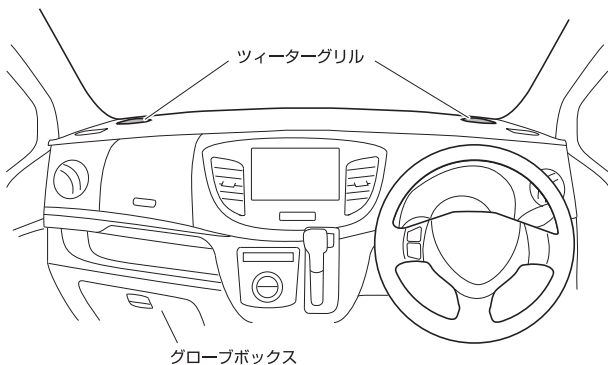
3. ツイーターを下図のようにブラケットに固定します。このときブラケットの爪 4 カ所がツイーターの段差に引っ掛かるようにしっかりとめ込みます。



## Step2 ツイーターを取り外す

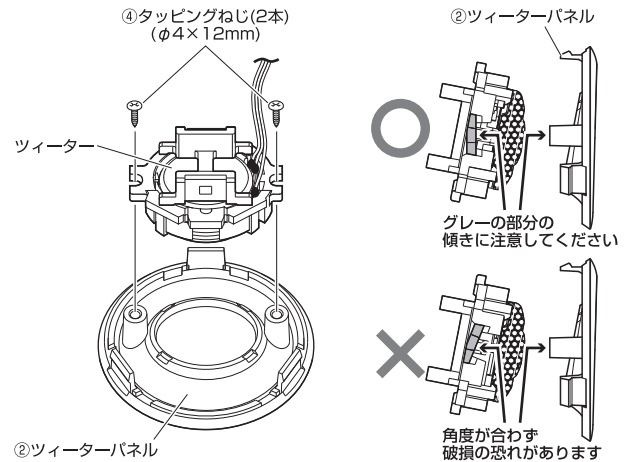
1. 純正ツイーターをコネクターを抜いて取り外します。純正ツイーターは、爪 3 カ所で固定されています。純正ツイーターなし車の場合は、樹脂パネルを同様に外します。ダッシュボードの裏側より純正ツイーターの爪 1 ヶ所を外しながら浮かせると取り外しやすくなります。助手席側はグローブボックスを外すと見えます。

※ ツイーターの取り外しは Step3 の図も参照して行ってください。



## Step3 ツイーターを取り付ける

1. SKB-101 付属の②ツイーターパネルに、ブラケットを下図のように、同付属の④タッピングねじ 2 本で取り付けます。



2. スピーカー製品付属の取付説明書の接続のしかた「【接続例1】センターユニットからネットワーク / ツイーターの配線をする (ダッシュボードおよびダッシュボード純正ツイーター取付位置へ取り付けられる場合)」を参照し、同付属のネットワーク付きコードを使用して接続配線します。
3. ②ツイーターパネルに固定したツイーターを、下図のような (ツイーターの傾きが車両後方に向く) 方向で、純正ツイーター (または樹脂パネル) の位置に取り付けます。

