

| | |
|---------|---|
| 取付車種 | トヨタ 86 (H24/4～現在) |
| 対象スピーカー | KFC-XS174S KFC-XS164S KFC-ST1004 KFC-RS174S KFC-RS164S |
| 対象ブラケット | スピーカー製品付属のブラケット |

※ イラストは KFC-XS174S / KFC-XS164S / KFC-ST1004 で説明しています。

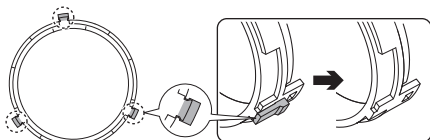
スピーカー製品付属のブラケットを使用して取り付けます。

※ 純正ツイーターの配線をバイパスする必要があります。RC グレードを除きます。
2 スピーカー装着車 (ドアスピーカー) と 6 スピーカー装着車 (ツイーター+ドアスピーカー+リアサイドスピーカー) のみ取付可。

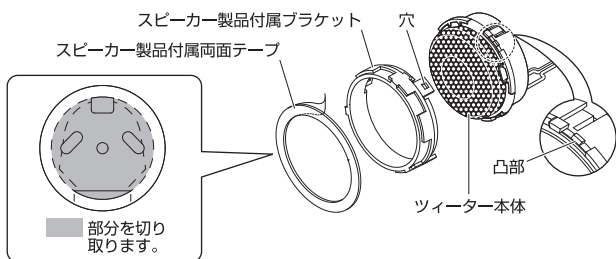
「現在」は H29 年 2 月現在を指します。

Step1 ツイーターの準備加工

1. 製品付属の取付説明書のツイーター取付方法の「●取り付け例 B: サーフエースマウント/3分解する」を参照し、ツイーターから化粧パネルを外し、スタンドの取付金具からツイーター本体を取り外します。
2. スピーカー製品付属のブラケットの ○ 部分 (3カ所) をニッパーなどで切り取ります。

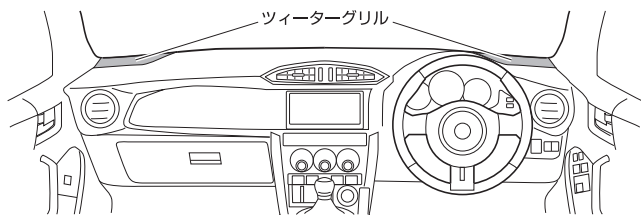


3. 加工したブラケットにツイーター本体をはめ込みます。
4. スピーカー製品付属の両面テープを必要な部分 (下図参照) をはさみなどで切り取ります。
5. 両面テープの片面の台紙をはがし、スピーカー製品付属のブラケットに貼り付けます。



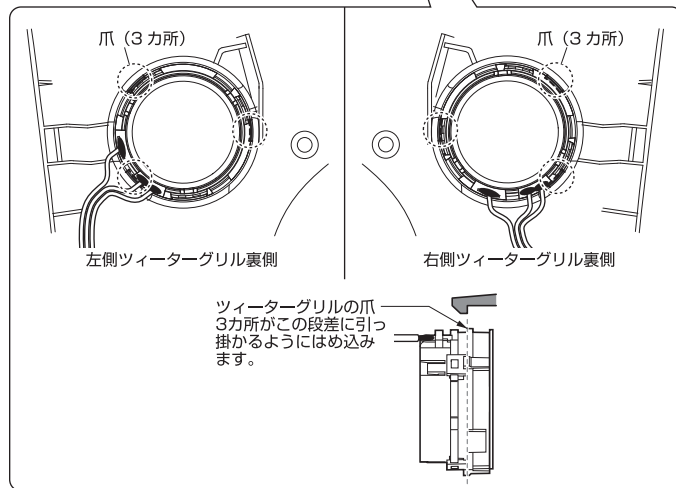
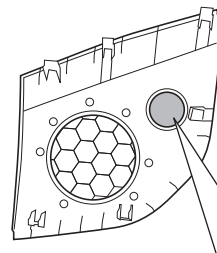
Step2 ツイーターを取り外す

1. 純正ツイーターが取り付けられているツイーターグリルを取り外します。ツイーターグリルは、爪、差し込みで固定されています。
 2. 純正ツイーターをコネクターを抜いてツイーターグリルから取り外します。純正ツイーターはツイーターグリルに爪 3カ所で固定されています。この爪を変形、破損しないように取り外してください。
- ※ ツイーターの取り外しは Step3 の図も参照して行ってください。

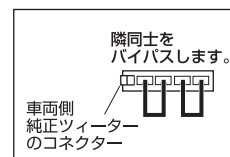


Step3 ツイーターを取り付ける

1. スピーカー製品付属のブラケットに貼り付けた両面テープの片面の台紙をはがします。
2. ツイーターグリルの裏側より図のような角度でツイーターを取り付けます。このときツイーターグリルの爪 3カ所がツイーターの段差に引っ掛かるようにしっかりとめ込みます。



3. 車両側純正ツイーターのコネクター配線を、下図を参照して、スピーカー製品付属のエレクトロタップなどを使用してバイパス接続します。
- ※ 接続しないとウーファーから音が出ません。



4. スピーカー製品付属の取付説明書の接続のしかた「【接続例 1】センターユニットからネットワーク/ツイーターの配線をする (ダッシュボードおよびダッシュボード純正ツイーター取付位置へ取り付けの場合)」を参照し、同付属のネットワーク付きコードを使用して接続配線します。
5. ツイーターグリルを元の場所に取り付けます。

