

取付車種	トヨタ クラウン (H15/12 ~ H20/2)
対象スピーカー	KFC-XS174S KFC-XS164S KFC-ST1004 KFC-RS174S KFC-RS164S
対象ブラケット	SKB-101

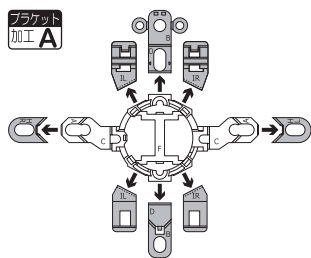
※ イラストは KFC-XS174S / KFC-XS164S / KFC-ST1004 で説明しています。

## 別売ツイーターインナーブラケット SKB-101 (希望小売価格 3,800 円 税抜き) を使用して取り付けます。

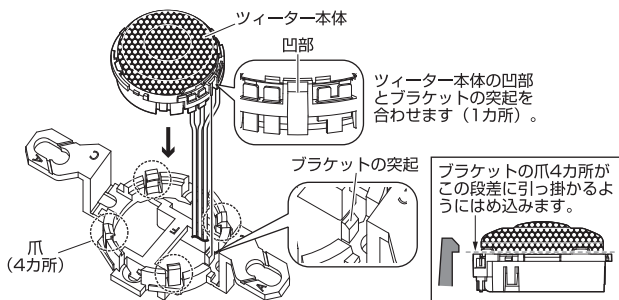
※ 純正ツイーターの配線をバイパスする必要があります。  
マークレビンソンシステム装着車は取付不可。

### Step1 ツイーターの準備加工

1. 製品付属の取付説明書のツイーター取付方法の「●取り付け例 B: サーフエースマウント/3 分解する」を参照し、ツイーターから化粧パネルを外し、スタンドの取付金具からツイーター本体を取り外します。
2. SKB-101 付属のツイーターブラケットの下図の矢印部分を ニッパーなどで切り取ります。  
※ **必要な部分を誤って切り取らないようご注意ください。**

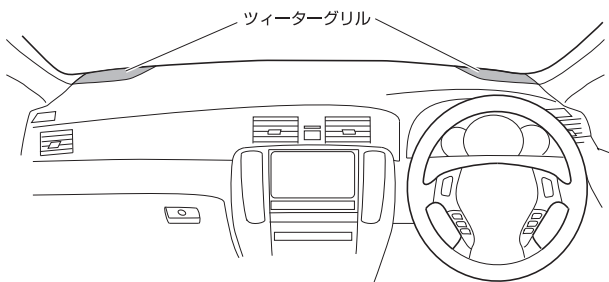


3. ツイーターを下図のようにブラケットに固定します。このときブラケットの爪 4 カ所がツイーターの段差に引っ掛かるようにしっかりとめ込みます。



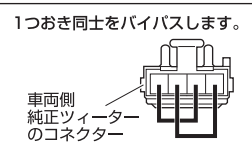
### Step2 ツイーターを取り外す

1. ツイーターグリルを取り外します。ツイーターグリルは、爪、差し込み、クリップ等で固定されています。
2. 純正ツイーターをボルト 2 本を外して、コネクタを抜いて取り外します。  
※ **ツイーターの取り外しは Step3 の図も参照して行ってください。**

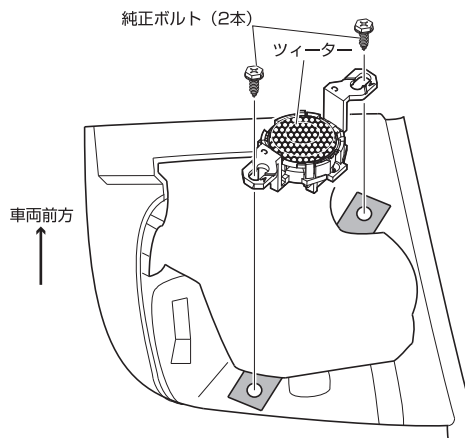


### Step3 ツイーターを取り付ける

1. 車両側純正ツイーターのコネクター配線を、スピーカー製品付属のエレクトロタップ等を使用してバイパス接続します。  
※ **接続しないとウーファーから音が出ません。**



2. スピーカー製品付属の取付説明書の接続のしかた【接続例 1】センターユニットからネットワーク/ツイーターの配線をする(ダッシュボードおよびダッシュボード純正ツイーター取付位置へ取り付けの場合)を参照し、同付属のネットワーク付きコードを使用して接続配線します。
3. ブラケットに固定したツイーターを下図のような(ツイーターの傾きが斜め内側前方に向く)方向に、純正ボルト 2 本で取り付けます。純正ツイーターなし車の場合、または純正ボルトがツイーターグリルに接触する場合は、SKB-101 付属の⑥スピードナットをはめ込み、同付属の③タッピングねじ(φ4×16mm)を使用して取付可能です。



4. ツイーターグリルを元の場所に取り付けます。

