

取付車種	トヨタ ランドクルーザー プラド (H21/9～現在)
対象スピーカー	KFC-XS174S KFC-XS164S KFC-RS174S KFC-RS164S
対象ブラケット	SKX-302S

※ イラストは KFC-XS174S / KFC-XS164S で説明しています。

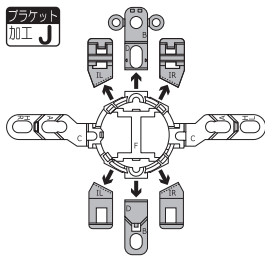
別売スピーカーインナーブラケット SKX-302S (希望小売価格 9,500 円 税抜き) 付属のブラケットを使用して取り付けます。

※ 純正ツイーターの配線をバイパスする必要があります。  
スーパーライブサウンドシステム装着車は取付不可。

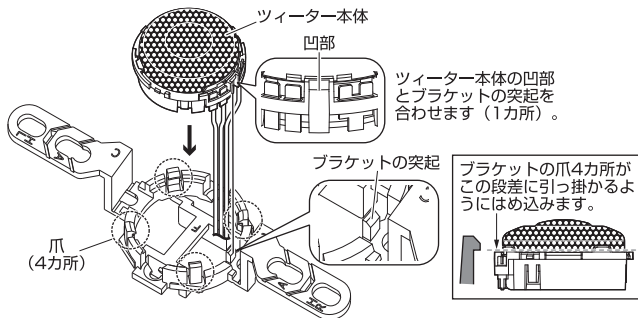
「現在」は H31 年 4 月現在を指します。

## Step1 ツイーターの準備加工

1. 製品付属の取付説明書のツイーター取付方法の「●取り付け例 B: サーフエースマウント/3分解する」を参照し、ツイーターから化粧パネルを外し、スタンドの取付金具からツイーター本体を取り外します。
  2. SKX-302S 付属のツイーターブラケットの下図の矢印部分を ニッパーなどで切り取ります。
- ※ 必要な部分を誤って切り取らないようご注意ください。

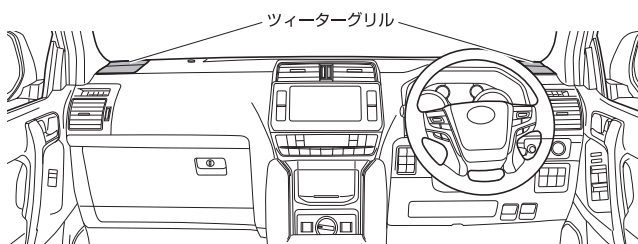


3. ツイーターを下図のようにブラケットに固定します。このときブラケットの爪 4カ所がツイーターの段差に引っ掛かるようにしっかりとめ込みます。



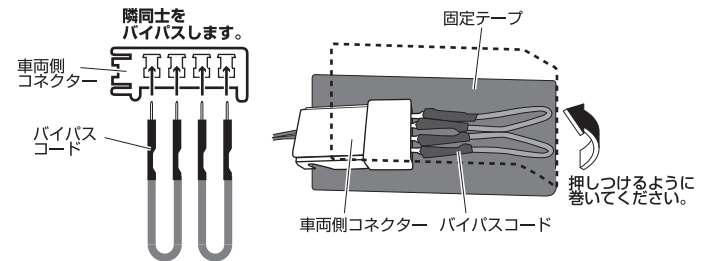
## Step2 ツイーターを取り外す

1. ツイーターグリルを取り外します。ツイーターグリルは、クリップ、爪、差し込みで固定されています。
  2. 純正ツイーターをタッピングねじ 2本を外してコネクターを抜いて取り外します。
- ※ ツイーターの取り外しは Step3 の図も参照して行ってください。



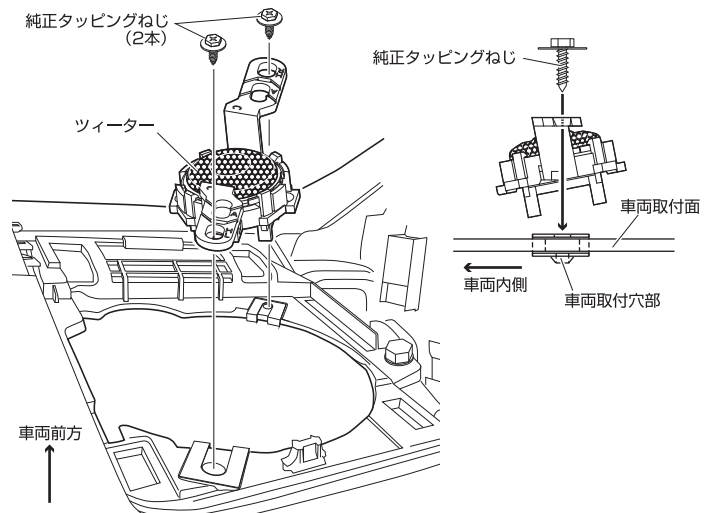
## Step3 バイパスコードを接続する

- ※ 接続しないとウーファーから音が出ません。
1. 下図を参照してバイパスする車両側コネクターの端子位置を確認して、SKX-302S 付属のバイパスコード 2本を使い、端子が突き当たるまで挿入して接続します。
  - ※ バイパスする端子位置を誤って接続すると、破損、火災の原因となります。
  2. 接続した車両側コネクターとバイパスコードを下図のように SKX-302S 付属の固定テープでしっかりと巻き、バイパスコードが抜けないよう固定します。
  3. 固定した車両側コネクターを SKX-302S 付属の固定テープで車両側へ固定します。

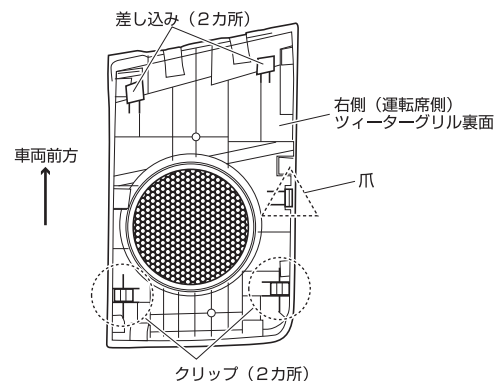


## Step4 ツイーターを取り付ける

1. スピーカー製品付属の取付説明書の接続のしかた「[接続例1] センターユニットからネットワーク/ツイーターの配線をする(ダッシュボードおよびダッシュボード純正ツイーター取付位置へ取り付けの場合)」を参照し、同付属のネットワーク付きコードを使用して接続配線します。
2. ブラケットに固定したツイーターを下図のような(ツイーターの傾きが斜め内側後方に向く)方向に、純正ボルト 2本で取り付けます。



3. ツイーターグリル他を元の場所に取り付けます。



取付車種	トヨタ ランドクルーザー プラド (H21/9 ~現在)
対象スピーカー	KFC-ST1004
対象ブラケット	SKB-101

別売ツイーターインナーブラケットSKB-101 (希望小売価格 3,800 円 税抜き) を使用して取り付けます。

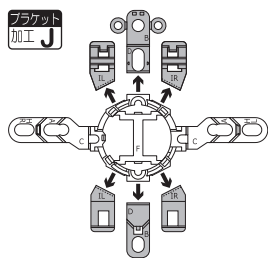
※ 純正ツイーターの配線をバイパスする必要があります。スーパーライブサウンドシステム装着車は取付不可。

「現在」は H31 年 4 月現在を指します。

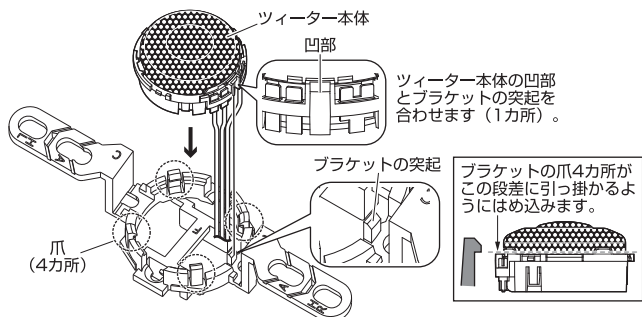
## Step1 ツイーターの準備加工

1. 製品付属の取付説明書のツイーター取付方法の「●取り付け例 B: サーフエースマウント/3 分解する」を参照し、ツイーターから化粧パネルを外し、スタンドの取付金具からツイーター本体を取り外します。
2. SKB-101 付属のツイーターブラケットの下図の矢印部分を ニッパーなどで切り取ります。

※ 必要な部分を誤って切り取らないようご注意ください。



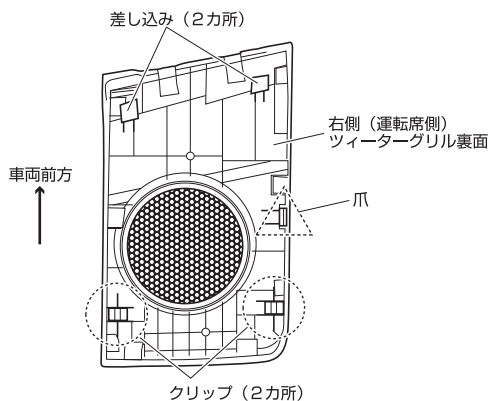
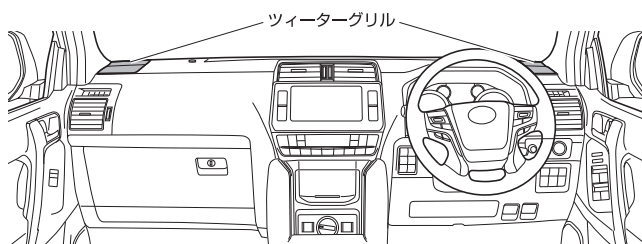
3. ツイーターを下図のようにブラケットに固定します。このときブラケットの爪 4 カ所がツイーターの段差に引っ掛かるようにしっかりとめ込みます。



## Step2 ツイーターを取り外す

1. ツイーターグリルを取り外します。ツイーターグリルは、クリップ、爪、差し込みで固定されています。
4. 純正ツイーターをタッピングねじ 2 本を外してコネクターを抜いて取り外します。

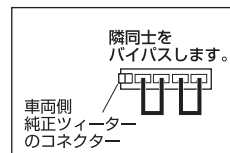
※ ツイーターの取り外しは Step3 の図も参照して行ってください。



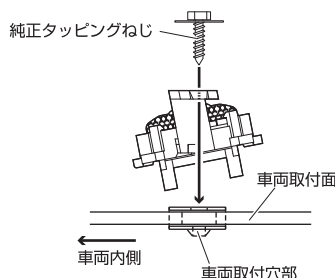
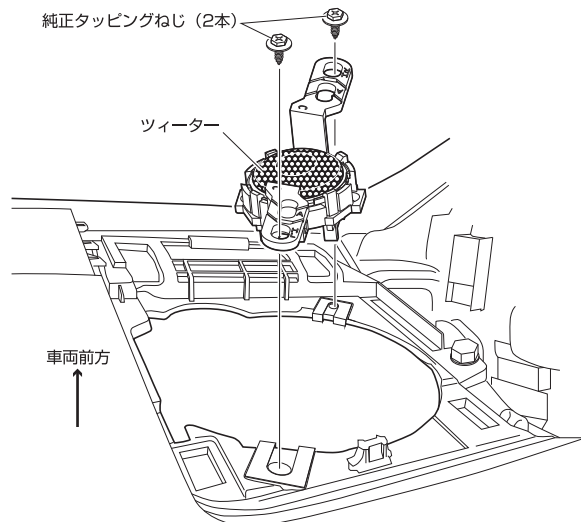
## Step3 ツイーターを取り付ける

1. 車両側純正ツイーターのコネクター配線を、スピーカー製品付属のエレクトロタップ等を使用してバイパス接続します。

※ 接続しないとウーファーから音が出ません。



2. スピーカー製品付属の取付説明書の接続のしかた「【接続例 1】センターユニットからネットワーク/ツイーターの配線をする (ダッシュボードおよびダッシュボード純正ツイーター取付位置へ取り付けの場合)」を参照し、同付属のネットワーク付きコードを使用して接続配線します。
3. ブラケットに固定したツイーターを下図のような (ツイーターの傾きが斜め内側前方に向く) 方向に、純正タッピングねじ 2 本で取り付けます。



4. ツイーターグリルを元の場所に取り付けます。