

取付車種	ホンダ N-BOX カスタム (H29/9～現在) フロントドア
対象スピーカー	KFC-XS174S KFC-XS164S KFC-ST1004 KFC-RS174S KFC-RS164S
対象ブラケット	SKX-202S

※ イラストは KFC-XS174S / KFC-XS164S / KFC-ST1004 で説明しています。

**別売スピーカーインナーブラケット SKX-202S (希望小売価格 5,800 円 税抜き) 付属のツイーターブラケットを使用して取り付けます。**

※ 純正ツイーター無し車 (N-BOX (H29/9～現在) はツイーター標準設定無し) は別売純正部品フロントドアオーナメントパネル (ツイーター装着車用) を装着すれば取付可能です。(詳細はスピーカー適合表参照) 「現在」は H31 年 4 月現在を指します。

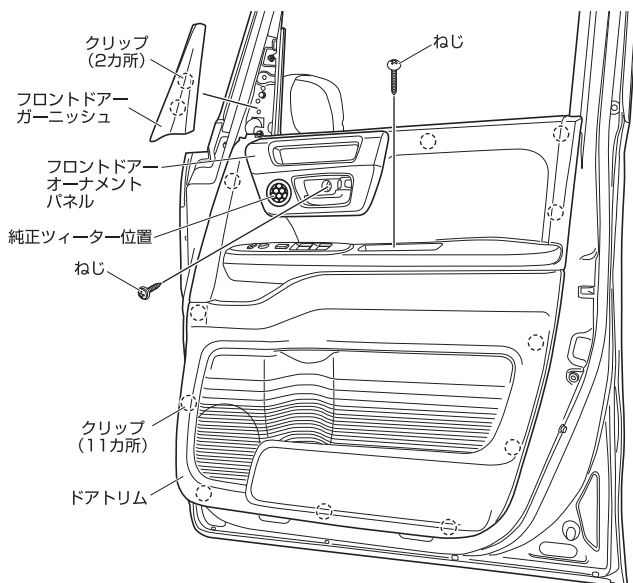
## Step1 ツイーターの準備加工

1. 製品付属の取付説明書のツイーター取付方法の「●取り付け例 B: サーフエースマウント/3分解する」を参照し、ツイーターから化粧パネルを外し、スタンドの取付金具からツイーター本体を取り外します。



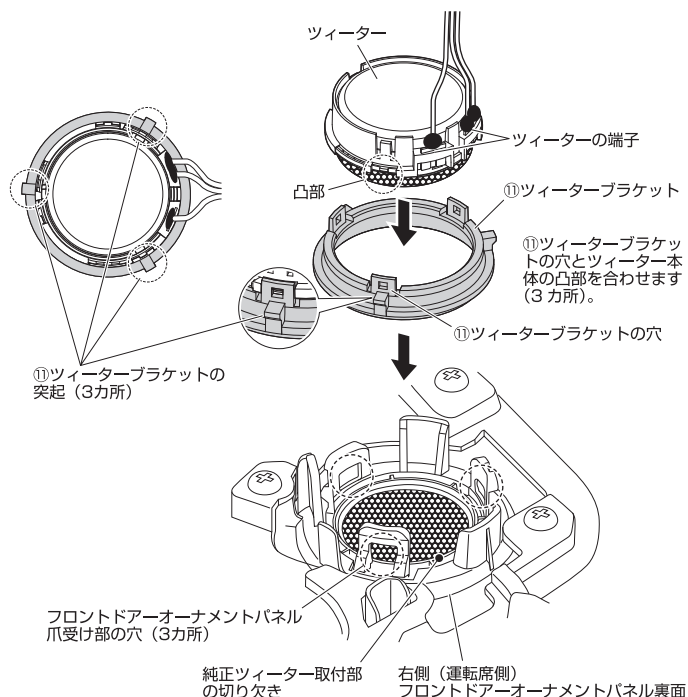
## Step2 ツイーターを取り外す

1. ねじ 2 本を外します。
  2. 印クリップ付近をこじって、フロントドアガーニッシュ、ドアトリムの順に取り外します。
  3. 純正ツイーターを純正ツイーターリングから取り外します。純正ツイーターは突起 (3カ所) のはめ込みで固定されています。
- ※ ツイーターの取り外しは Step3 の図も参照して行ってください。



## Step3 ツイーターを取り付ける

1. ツイーターを SKX-202S 付属の①ツイーターブラケットに取り付けます。このときツイーターの凸部 (3カ所) と①ツイーターブラケットの穴 (3カ所) を合わせ、ツイーターを①ツイーターブラケットに取り付けます。
2. ①ツイーターブラケットを取り付けたツイーターをフロントドアオーナメントパネルに取り付けます。ツイーターの端子をフロントドアオーナメントパネルの純正ツイーター取付部の切り欠きに合わせ、フロントドアオーナメントパネルの純正ツイーター爪受け部の穴 (3カ所) に①ツイーターブラケットの突起 (3カ所) がはまるようにしっかりとめ込みます。



3. スピーカー製品付属の取付説明書の接続のしかた「【接続例 2】ウーファー部からネットワーク/ツイーターの配線をする (ドアガーニッシュおよびドアトリム純正ツイーター取付位置へ取り付ける場合)」を参照し、同付属のネットワーク付きコードを使用して接続配線します。
4. ドアトリム、フロントドアガーニッシュ等を元の場所に取り付けます。

取付車種	ホンダ N-BOX カスタム (H29/9 ~現在) リアサイド
対象スピーカー	KFC-XS174S KFC-XS164S KFC-ST1004 KFC-RS174S KFC-RS164S
対象ブラケット	スピーカー製品付属のブラケット

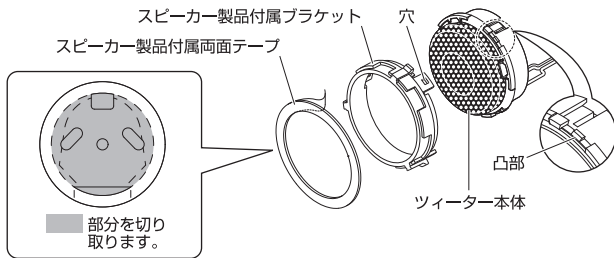
※ イラストは KFC-XS174S / KFC-XS164S / KFC-ST1004 で説明しています。

スピーカー製品付属のブラケットを使用して取り付けます。

「現在」は H30 年 1 月現在を指します。

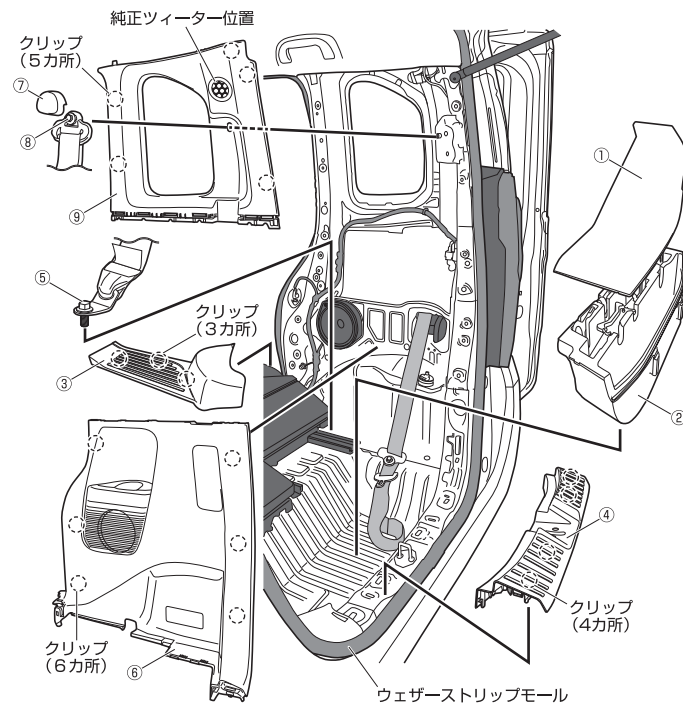
## Step1 ツイーターの準備加工

1. 製品付属の取付説明書のツイーター取付方法の「●取り付け例 B：サーフェスマウント／3 分解する」を参照し、ツイーターから化粧パネルを外し、スタンドの取付金具からツイーター本体を取り外します。  
※ 製品付属の取付説明書に記載されているブラケットの加工は必要ありません。
2. ブラケットにツイーター本体をはめ込みます。
3. スピーカー製品付属の両面テープを必要な部分（下図参照）をはさみなどで切り取ります。
4. 両面テープの片面の台紙をはがし、スピーカー製品付属のブラケットに貼り付けます。



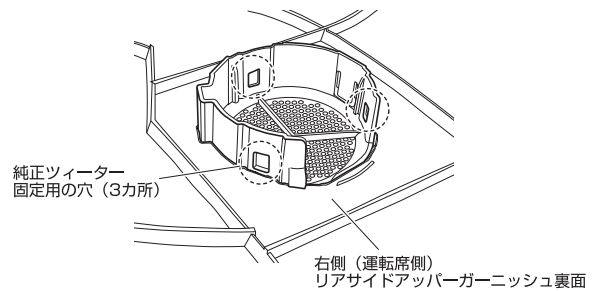
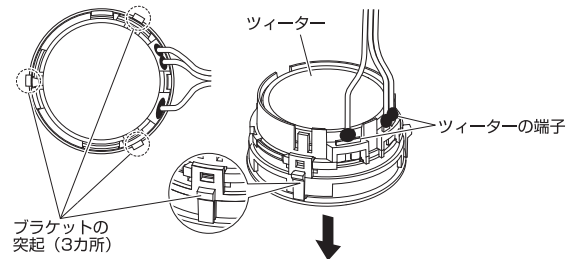
## Step2 ツイーターを取り外す

1. ①カーゴリッド、②カーゴフロアボックスを取り外します。
  2. ウェザーストリップモールを外し③スライドアスカッププレート、④バックドアスカッププレートの印クリップ付近をこじって外します。
  3. ⑤リアシートベルトローアンカーボルトを外し、⑥リアサイドロワートリムの印クリップ付近をこじって取り外します。
  4. ⑦ボルトカバー、⑧リアシートベルトアップパーアンカーボルトを外し、⑨リアサイドアップパーガーニッシュの印クリップ付近をこじって取り外します。
  5. ⑨リアサイドアップパーガーニッシュの裏側から純正ツイーターを取り外します。⑨リアサイドアップパーガーニッシュの純正ツイーター固定用の穴（3カ所）を变形、破損しないように取り外してください。
- ※ ツイーターの取り外しは Step3 の図も参照して行ってください。



## Step3 ツイーターを取り付ける

1. スピーカー製品付属のブラケットに貼り付けた両面テープの片面の台紙をはがします。
2. ツイーターを⑨リアサイドアップパーガーニッシュに取り付けます。このときツイーターの端子を⑨リアサイドアップパーガーニッシュの純正ツイーター取付部の切り欠きに合わせ、純正ツイーター取付部の穴にブラケットの突起がはまるようにしっかりとめ込みます。



3. スピーカー製品付属の取付説明書の接続のしかた【接続例 2】ウーファー部からネットワーク／ツイーターの配線をする（ドアガーニッシュおよびドアトリム純正ツイーター取付位置へ取り付けの場合）を参照し、同付属のネットワーク付きコードを使用して接続配線します。
4. アンカーボルト（規定の締め付けトルク 32 N・m (3.3 kg・m) で締め付けます。）、リアサイドロワートリム等の取り外した部品を元の場所に取り付けます。