

ツイーター純正位置取付説明書

KENWOOD

| | |
|---------|---|
| 取付車種 | スズキ クロスビー (H29/12 ~現在) |
| 対象スピーカー | KFC-XS174S KFC-XS164S KFC-ST1004 KFC-RS174S KFC-RS164S |
| 対象ブラケット | SKB-101 |

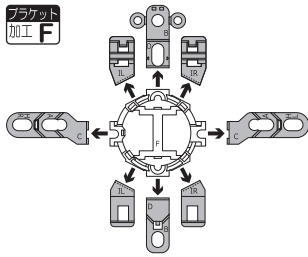
※ イラストは KFC-XS174S / KFC-XS164S / KFC-ST1004 で説明しています。

別売ツイーターインナーブラケット SKB-101 (希望小売価格 3,800 円 税抜き) を使用して取り付けます。

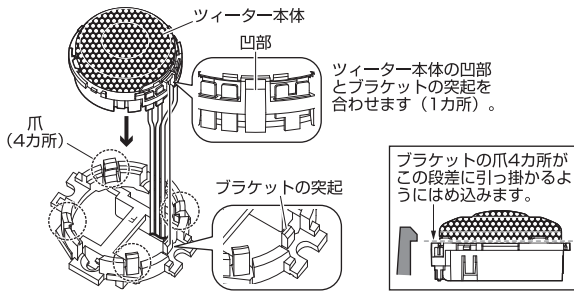
「現在」は H30 年 4 月現在を指します。

Step1 ツイーターの準備加工

1. 製品付属の取付説明書のツイーター取付方法の「●取り付け例 B: サーフエースマウント / 3 分解する」を参照し、ツイーターから化粧パネルを外し、スタンドの取付金具からツイーター本体を取り外します。
2. SKB-101 付属のツイーターブラケットの下図の矢印部分を ニッパーなどで切り取ります。
※ **必要な部分を誤って切り取らないようご注意ください。**

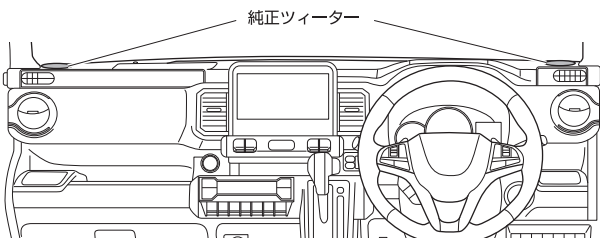


3. ツイーターを下図のようにブラケットに固定します。このときブラケットの爪 4 か所がツイーターの段差に引っ掛かるようにしっかりとめ込みます。



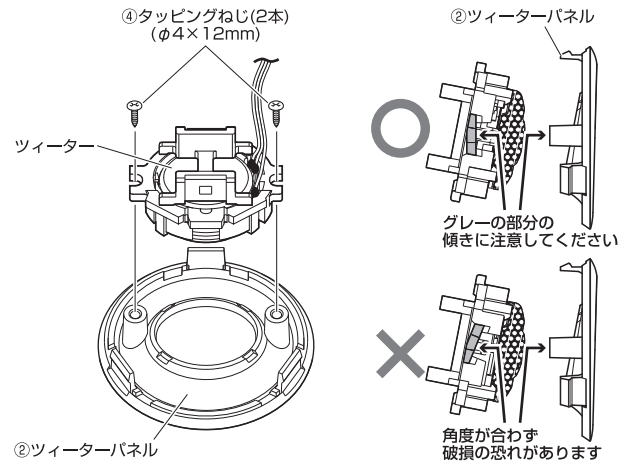
Step2 ツイーターを取り外す

1. 純正ツイーターをコネクターを抜いて取り外します。純正ツイーターは、爪 3 か所固定されています。
※ **ツイーターの取り外しは Step3 の図も参照して行ってください。**



Step3 ツイーターを取り付ける

1. SKB-101 付属の②ツイーターパネルに、ブラケットを下図のように、同付属の④タッピングねじ 2 本で取り付けます。



2. スピーカー製品付属の取付説明書の接続のしかた「【接続例1】センターユニットからネットワーク / ツイーターの配線をする (ダッシュボードおよびダッシュボード純正ツイーター取付位置へ取り付けられる場合)」を参照し、同付属のネットワーク付きコードを使用して接続配線します。
3. ②ツイーターパネルに固定したツイーターを、下図のような (ツイーターの傾きが車両後方) 方向で、純正ツイーターの位置に取り付けます。

