

取付車種	日産 キューブ (H20/11 ~現在)
対象スピーカー	KFC-XS174S KFC-XS164S KFC-ST1004 KFC-RS174S KFC-RS164S
対象ブラケット	スピーカー製品付属の取付部品

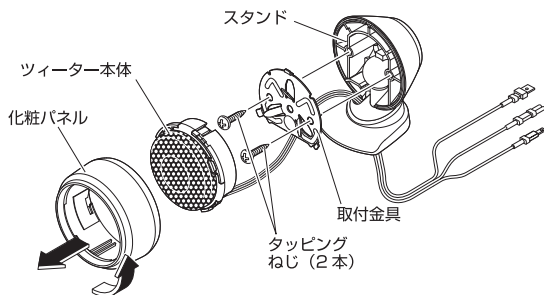
※ イラストは KFC-XS174S / KFC-XS164S / KFC-ST1004 で説明しています。

スピーカー製品付属の取付部品を使用して取り付けます。

「現在」は H29 年 2 月現在を指します。

Step1 ツイーターの準備加工

1. 製品付属の取付説明書のツイーター取付方法の「●取り付け例 B：サーフェスマウント／3 分解する」を参照し、ツイーターから化粧パネルを外し、スタンドからツイーター本体と取付金具を取り外します。



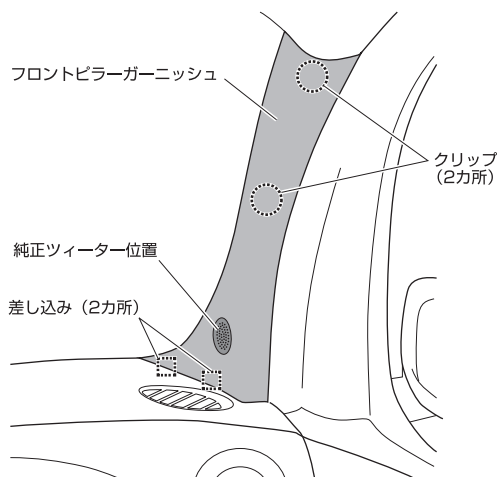
2. スピーカー製品付属の両面テープをはさみなどで切り取ります。



■ 部分を切り取ります。

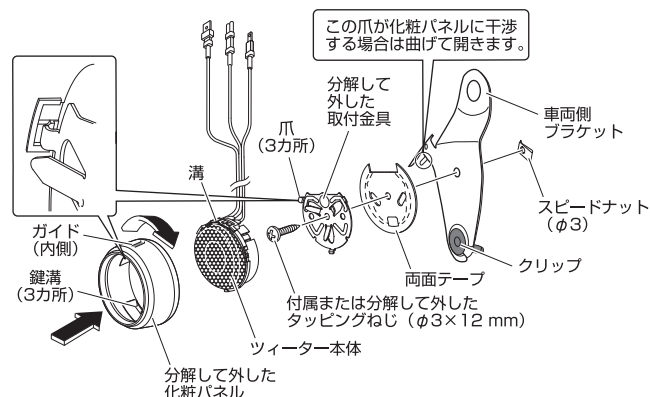
Step2 ツイーターを取り外す

1. フロントビラーガーニッシュを、クリップ 2カ所を外し、下部差し込み 2カ所を上方向に抜いて取り外します。
 2. 純正ツイーターをボルト 1本、クリップ 1カ所を外し、コネクタを抜いて取り外します。
 3. 純正ツイーター本体をねじ 1本を外して車両側ブラケットから取り外します。純正ツイーター本体が車両側ブラケットに接着剤で固着されている場合は、マイナスインスライバーを用いてこじるように取り外してください。
 4. 純正ツイーター配線コネクタをクリップ部を外して車両側ブラケットから取り外します。
- ※ ツイーターの取り外しは Step3 の図も参照して行ってください。

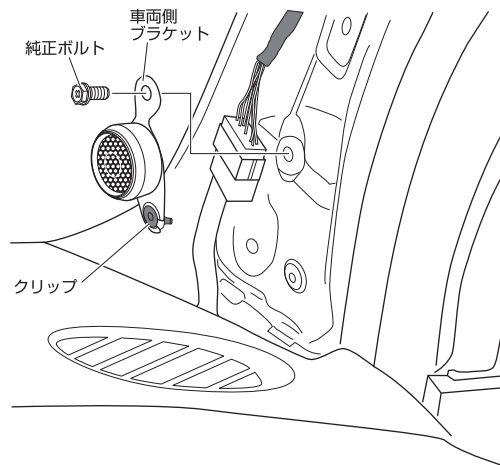


Step3 ツイーターを取り付ける

1. 分解して外した取付金具を、スピーカー製品付属のタッピングねじ (φ3×12 mm、または分解して外したタッピングねじ)、スピードナット (φ3)、両面テープを使用して下図のように車両側ブラケットに固定します。
2. ツイーター本体を取付金具に取り付けます。下図のようにツイーター本体の溝と化粧パネルのガイドを合わせ、化粧パネルを押し付けながら右に回転させて、取付金具の爪を化粧パネル裏部の鍵溝にはめ込み固定します。



3. 車両側ブラケットを元の位置に取り付けます。



4. スピーカー製品付属の取付説明書の接続のしかた【接続例 1】センターユニットからネットワーク／ツイーターの配線をする (ダッシュボードおよびダッシュボード純正ツイーター取付位置へ取り付けの場合) を参照し、同付属のネットワーク付きコードを使用して接続配線します。
5. フロントビラーガーニッシュを元の位置に取り付けます。