

# ツイーター純正位置取付説明書

# KENWOOD

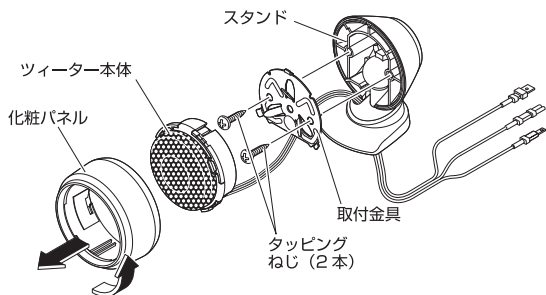
取付車種	日産 セレナ (H17/5 ~ H22/11)
対象スピーカー	KFC-XS174S KFC-XS164S KFC-ST1004 KFC-RS174S KFC-RS164S
対象ブラケット	スピーカー製品付属の取付部品

※ イラストは KFC-XS174S / KFC-XS164S / KFC-ST1004 で説明しています。

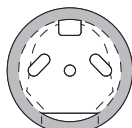
スピーカー製品付属の取付部品を使用して取り付けます。

## Step1 ツイーターの準備加工

1. 製品付属の取付説明書のツイーター取付方法の「●取り付け例 B：サーフェスマウント／3分解する」を参照し、ツイーターから化粧パネルを外し、スタンドの取付金具からツイーター本体を取り外します。



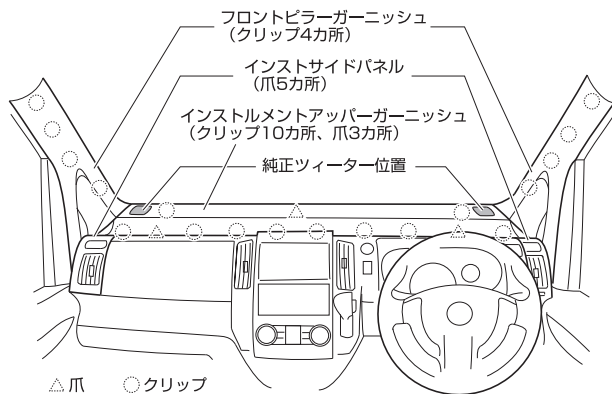
2. スピーカー製品付属の両面テープをはさみなどで切り取ります。



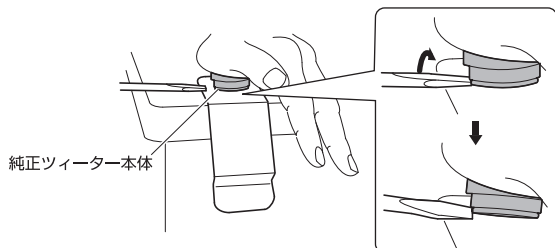
■部分を切り取ります。

## Step2 ツイーターを取り外す

1. フロントビラーガーニッシュおよびインストサイドパネルを取り外します。
2. インストルメントアッパーガーニッシュを取り外します。
3. 純正ツイーターをナット2カ所を外し、コネクターを抜いて取り外します。



4. 純正ツイーター本体をねじ1本を外して車両側ブラケットから取り外します。純正ツイーター本体が車両側ブラケットに接着剤で固着されている場合は、マイナスドライバーを用いてこじるように取り外してください。

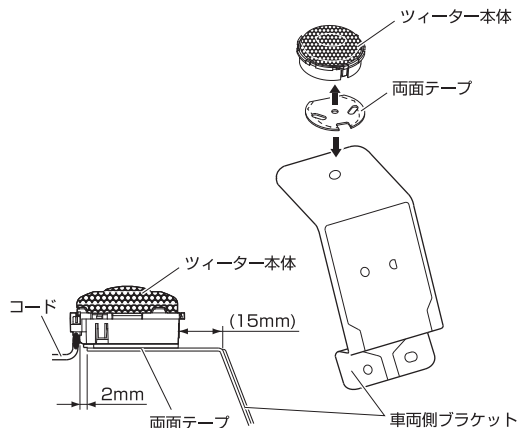


5. 純正ツイーター配線コネクターをクリップ部を外して車両側ブラケットから取り外します。

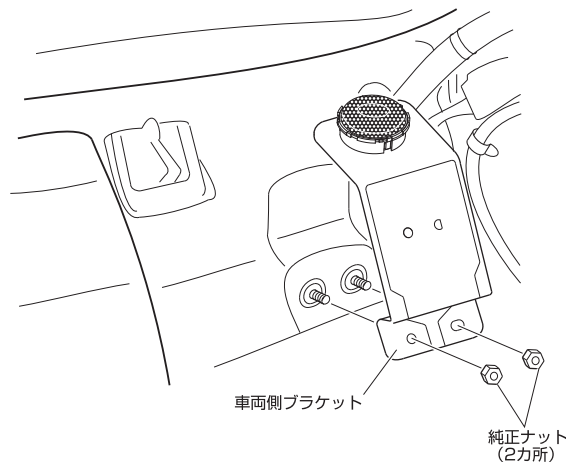
※ ツイーターの取り外しは Step3 の図も参照して行ってください。

## Step3 ツイーターを取り付ける

1. 両面テープの片面の台紙をはがしてツイーターの裏面に貼り付けます。
2. ツイーターの裏面に貼り付けた両面テープの台紙をはがし、下図のような位置（左右方向は真ん中、前後方向はコードとブラケット端面が接触しないように2mm程度隙間をあける）と向きでツイーターを車両側ブラケットに固定します。



3. 製品付属の取付説明書の接続のしかた「【接続例1】センターユニットからネットワーク／ツイーターの配線をする（ダッシュボードおよびダッシュボード純正ツイーター取付位置へ取り付けの場合）」を参照し、製品付属のネットワーク付きコードを使用して接続配線します。
4. ツイーターを取り付けたブラケットを、純正ナット2カ所で車両に固定します。



5. インストルメントアッパーガーニッシュ他を元の場所に取り付けます。