

取付車種	トヨタ プリウス (H15/9～H21/5)
対象スピーカー	KFC-XS174S KFC-XS164S KFC-ST1004 KFC-RS174S KFC-RS164S
対象ブラケット	スピーカー製品付属のブラケット

※ イラストは KFC-XS174S / KFC-XS164S / KFC-ST1004 で説明しています。

スピーカー製品付属のブラケットを使用して取り付けます。

※ 純正ツイーターの配線をバイパスする必要があります。

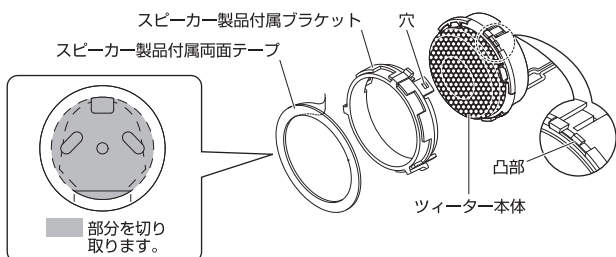
「現在」は H29 年 2 月現在を指します。

Step1 ツイーターの準備加工

1. 製品付属の取付説明書のツイーター取付方法の「●取り付け例 B：サーフェスマウント／3 分解する」を参照し、ツイーターから化粧パネルを外し、スタンドの取付金具からツイーター本体を取り外します。

※ 製品付属の取付説明書に記載されているブラケットの加工は必要ありません。

2. ブラケットにツイーター本体をはめ込みます。
3. スピーカー製品付属の両面テープを必要な部分（下図参照）をはさみなどで切り取ります。
4. 両面テープの片面の台紙をはがし、スピーカー製品付属のブラケットに貼り付けます。

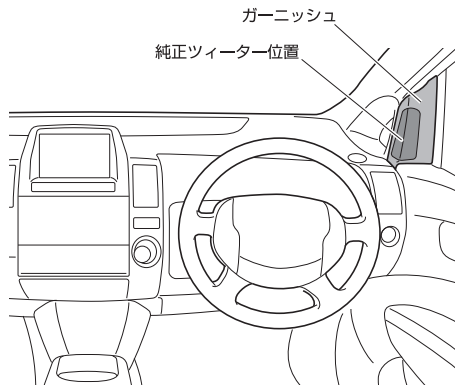


Step2 ツイーターを取り外す

1. ガーニッシュを取り外します。ガーニッシュは、クリップ、グロメットで固定されています。

2. 純正ツイーターを、ガーニッシュから取り外します。純正ツイーターはガーニッシュに爪 3カ所固定されています。この爪を変形、破損しないように取り外してください。

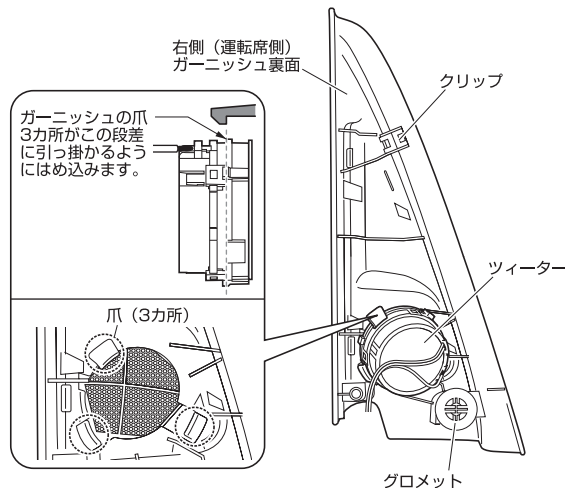
※ ツイーターの取り外しは Step3 の図も参照して行ってください。



Step3 ツイーターを取り付ける

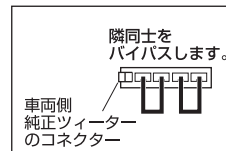
1. スピーカー製品付属のブラケットに貼り付けた両面テープの片面の台紙をはがします。

2. ガーニッシュに図のような角度でツイーターを取り付けます。このときガーニッシュの爪 3カ所がツイーターの段差に引っ掛かるようにしっかりとめ込みます。



3. 車両側純正ツイーターのコネクター配線を、スピーカー製品付属のエレクトロタップ等を使用してバイパス接続します。

※ 接続しないとウーファーから音が出ません。



4. スピーカー製品付属の取付説明書の接続のしかた「【接続例 2】ウーファー部からネットワーク／ツイーターの配線をする（ドアガーニッシュおよびドアトリム純正ツイーター取付位置へ取り付ける場合）」を参照し、同付属のネットワーク付きコードを使用して接続配線します。

5. ガーニッシュを元の場所に取り付けます。