

取付車種	マツダ フレアワゴン (H30/2 ~現在) フレアワゴン カスタムスタイル (H30/2 ~現在) フレアワゴン タフスタイル (H30/12 ~現在)
対象スピーカー	KFC-XS174S KFC-XS164S KFC-ST1004 KFC-RS174S KFC-RS164S
対象ブラケット	SKB-101

※ イラストは KFC-XS174S / KFC-XS164S / KFC-ST1004 で説明しています。

別売ツイーターインナーブラケット SKB-101 (希望小売価格 3,800 円 税抜き) を使用して取り付けます。

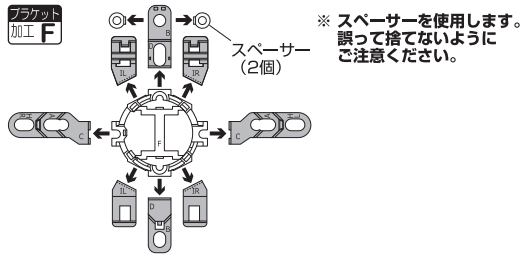
※ 純正ツイーター無し車も取付可。

「現在」は R2 年 3 月現在を指します。

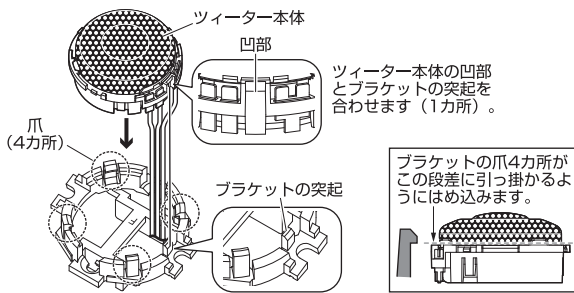
Step1 ツイーターの準備加工

1. 製品付属の取付説明書のツイーター取付方法の「●取り付け例 B: サーフエスマウント / 3 分解する」を参照し、ツイーターから化粧パネルを外し、スタンドの取付金具からツイーター本体を取り外します。
2. SKB-101 付属のツイーターブラケットの下図の矢印部分を ニッパーなどで切り取ります。

※ 必要な部分を誤って切り取らないようご注意ください。

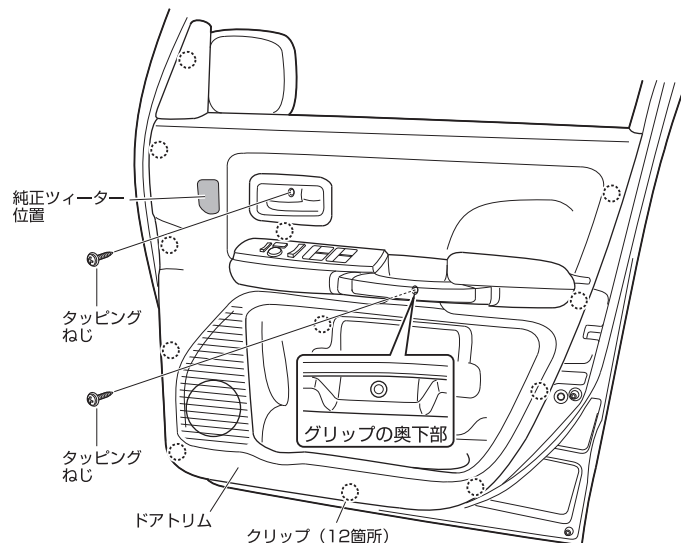


3. ツイーターを下図のようにブラケットに固定します。このときブラケットの爪 4 カ所がツイーターの段差に引っ掛かるようにしっかりとめ込みます。



Step2 ツイーターを取り外す

1. フロントドアグリップの奥下部にあるタッピングねじを外します。
 2. インサイドハンドルを固定しているタッピングねじを外します。
 3. 印クリップ付近をこじって、ドアトリムを取り外します。
 4. ドアトリムの裏面から、タッピングねじ 2 本を外して、純正ツイーターを取り外します。純正ツイーターなし車の場合は目隠しシートを剥がしておきます。
- ※ ツイーターの取り外しは Step3 の図も参照して行ってください。



Step3 ツイーターを取り付ける

1. ドアトリム裏側の純正ツイーター取付位置にブラケットを下図 (ツイーター本体が後方に傾く) のように、SKB-101 付属の④タッピングねじ 2 本と切り取ったスペーサー 2 個で取り付けます。
 2. スピーカー製品付属の取付説明書の接続のしかた [「接続例 2」ウーファー部からネットワーク/ツイーターの配線をする (ドアガーニッシュおよびドアトリム純正ツイーター取付位置へ取り付けの場合)] を参照し、同付属のネットワーク付きコードを使用して接続配線します。
 3. ドアトリムなどを元の場所に取り付けます。
- ※ 右側 (運転席側) フロントドアのイラストで説明していますが、左側 (助手席側) も同じ要領で取り付けることができます。(左側のツイーターの傾きを後方に傾けると、ツイーターから引き出されているコードの位置が上側になります。)

