

ツイーター純正位置取付説明書

KENWOOD

取付車種	トヨタ ブレイド (H18/12 ~ H24/6)
対象スピーカー	KFC-XS174S KFC-XS164S KFC-ST1004 KFC-RS174S KFC-RS164S
対象ブラケット	スピーカー製品付属のブラケット

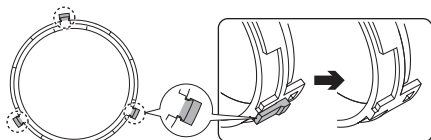
※ イラストは KFC-XS174S / KFC-XS164S / KFC-ST1004 で説明しています。

スピーカー製品付属のブラケットを使用して取り付けます。

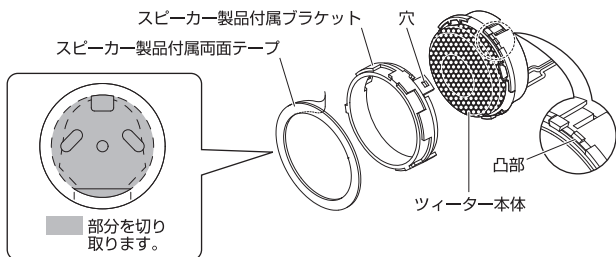
※ 純正ツイーターの配線をバイパスする必要があります。

Step1 ツイーターの準備加工

1. 製品付属の取付説明書のツイーター取付方法の「●取り付け例 B：サーフェスマウント／3分解する」を参照し、ツイーターから化粧パネルを外し、スタンドの取付金具からツイーター本体を取り外します。
2. スピーカー製品付属のブラケットの ○ 部分 (3カ所) をニッパーなどで切り取ります。



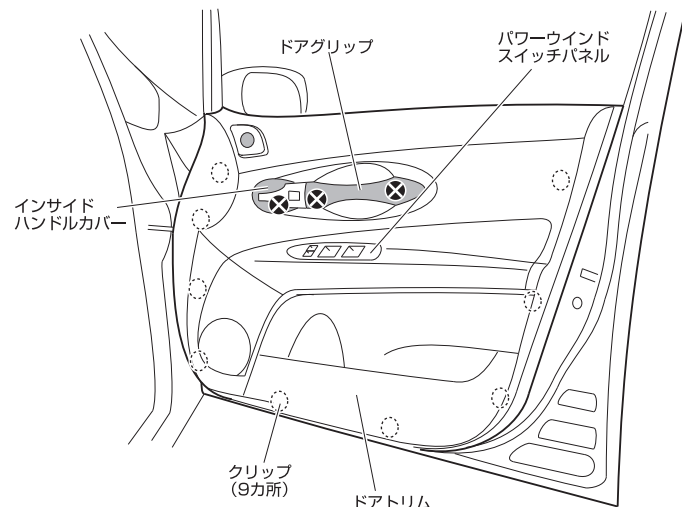
3. 加工したブラケットにツイーター本体をはめ込みます。
4. スピーカー製品付属の両面テープを必要な部分 (下図参照) をはさみなどで切り取ります。
5. 両面テープの片面の台紙をはがし、スピーカー製品付属のブラケットに貼り付けます。



Step2 ツイーターを取り外す

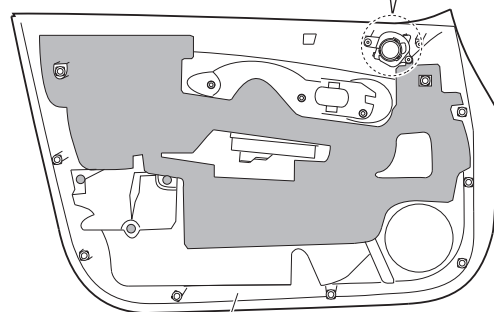
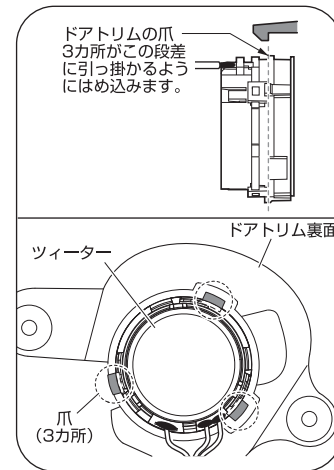
1. インサイドハンドルカバーをこじって取り外し、ドアトリムを固定しているねじ (⊗ 印) を外します。
2. ドアグリップ外周を均一にこじって取り外し、ドアトリムを固定しているねじ 2 本 (⊗ 印) を外します。
3. ○ 印クリップ付近をこじって、ドアトリムを取り外します。
4. 裏面インサイドハンドルケーブルを外します。
5. 裏面パワーウィンドスイッチパネルのコネクタとツイーターのコネクタを外します。
6. ドアトリムの裏側から純正ツイーターを取り外します。純正ツイーターはドアトリムに爪 3 カ所固定されています。この爪を変形、破損しないように取り外してください。

※ ツイーターの取り外しは Step3 の図も参照して行ってください。



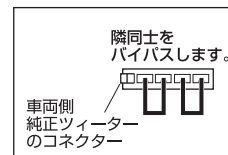
Step3 ツイーターを取り付ける

1. スピーカー製品付属のブラケットに貼り付けた両面テープの片面の台紙をはがします。
2. ドアトリムの裏側より図のような角度でツイーターを取り付けます。このときドアトリムの爪 3 カ所がツイーターの段差に引っ掛かるようにしっかりとめ込みます。



3. 車両側純正ツイーターのコネクタ配線を、下図を参照して、スピーカー製品付属のエレクトロタップなどを使用してバイパス接続します。

※ 接続しないとウーファーから音が出ません。



4. スピーカー製品付属の取付説明書の接続のしかた「[接続例 2] ウーファー部からネットワーク／ツイーターの配線をする (ドアガーニッシュおよびドアトリム純正ツイーター取付位置へ取り付けの場合)」を参照し、同付属のネットワーク付きコードを使用して接続配線します。
5. ドアトリム他を元の場所に取り付けます。