

ツイーター純正位置取付説明書

KENWOOD

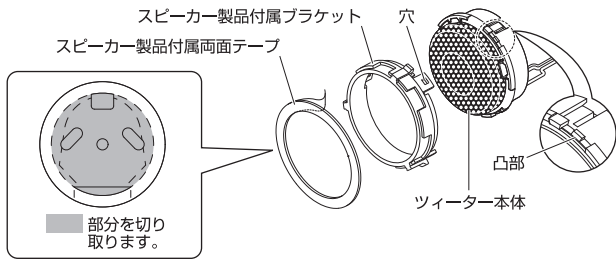
取付車種	ホンダ グレイス (H26/12 ~ R2/7)
対象スピーカー	KFC-XS174S KFC-XS164S KFC-ST1004 KFC-RS174S KFC-RS164S
対象ブラケット	スピーカー製品付属のブラケット

※ イラストは KFC-XS174S / KFC-XS164S / KFC-ST1004 で説明しています。

スピーカー製品付属のブラケットを使用して取り付けます。
フロントドアのイラストで説明していますが、リアドアも同じ要領で取り付け可能です。
※ 純正ツイーター無し車も取付可。

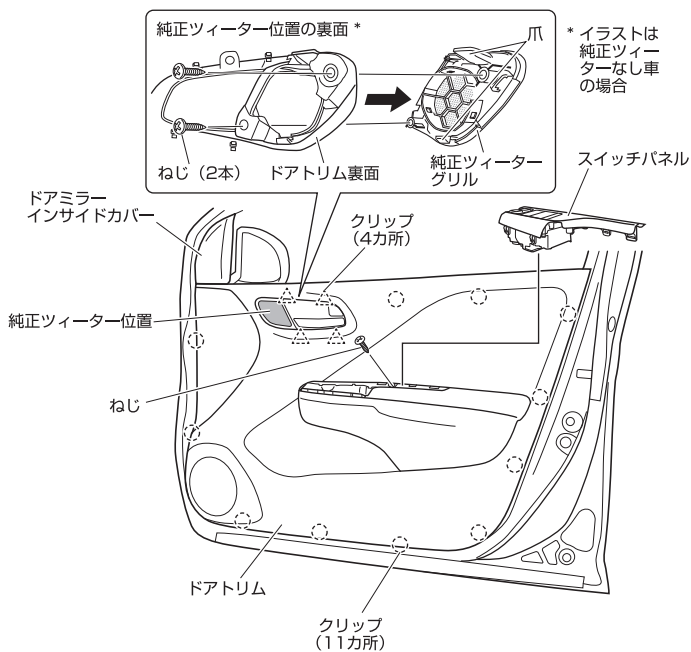
Step1 ツイーターの準備加工

1. 製品付属の取付説明書のツイーター取付方法の「●取り付け例 B：サーフェスマウント／3分解する」を参照し、ツイーターから化粧パネルを外し、スタンドの取付金具からツイーター本体を取り外します。
- ※ 製品付属の取付説明書に記載されているブラケットの加工は必要ありません。
2. ブラケットにツイーター本体をはめ込みます。
3. スピーカー製品付属の両面テープを必要な部分（下図参照）をはさみなどで切り取ります。
4. 両面テープの片面の台紙をはがし、スピーカー製品付属のブラケットに貼り付けます。



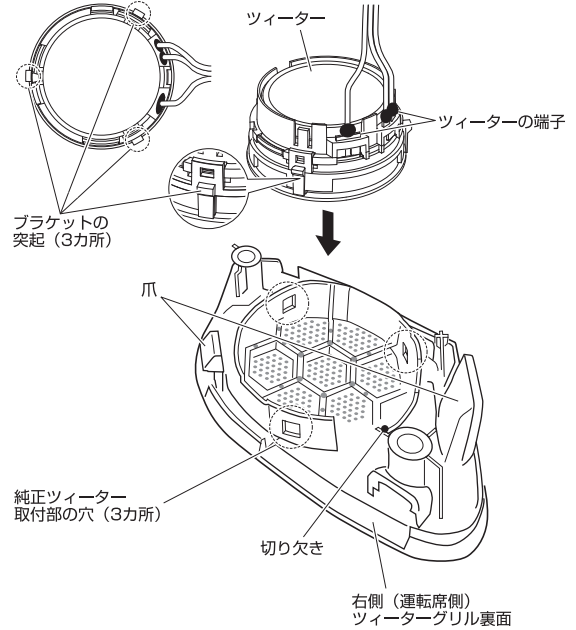
Step2 ツイーターを取り外す

1. スイッチパネルをこじって取り外します。
 2. ドアトリムを固定しているねじを外します。
 3. ドアミラーインサイドカバーをこじって取り外します。
 4. ○ および △ 印クリップ付近をこじって、ドアトリムを取り外します。
 5. ドアトリムの裏面から、ねじ 2 本と爪 2 カ所を外して、純正ツイーターグリルを取り外します。（純正ツイーターなし車の場合もツイーターグリルを同様に取り外します。）
 6. 純正ツイーターをツイーターグリルから取り外します。ツイーターグリルの純正ツイーター固定用の穴（3カ所）を変形、破損しないように取り外してください。
- ※ ツイーターの取り外しは Step3 の図も参照して行ってください。



Step3 ツイーターを取り付ける

1. スピーカー製品付属のブラケットに貼り付けた両面テープの片面の台紙をはがします。
2. ツイーターをツイーターグリルに取り付けます。このときツイーターの端子をツイーターグリルの純正ツイーター取付部の切り欠きに合わせ、純正ツイーター取付部の穴にブラケットの突起がはまるようにしっかりとはめ込みます。



3. スピーカー製品付属の取付説明書の接続のしかた「【接続例 2】ウーファー部からネットワーク／ツイーターの配線をする（ドアカーニッシュおよびドアトリム純正ツイーター取付位置へ取り付けられる場合）」を参照し、同付属のネットワーク付きコードを使用して接続配線します。
4. ツイーターグリル、ドアトリム等を元の場所に取り付けます。