

ツイーター純正位置取付説明書

KENWOOD

取付車種	スバル レガシィ B4 (H15/6 ~ H21/5) レガシィ ツーリングワゴン (H15/5 ~ H21/5)
対象スピーカー	KFC-XS174S KFC-XS164S KFC-ST1004 KFC-RS174S KFC-RS164S
対象ブラケット	スピーカー製品付属の取付部品

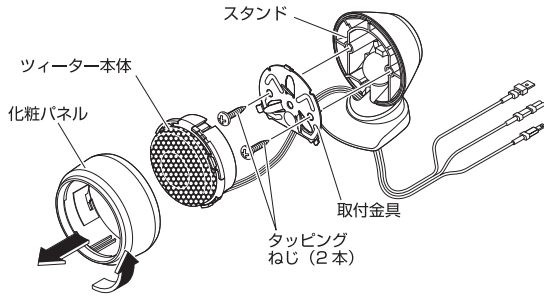
※ イラストは KFC-XS174S / KFC-XS164S / KFC-ST1004 で説明しています。

スピーカー製品付属の取付部品を使用して取り付けます。

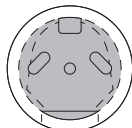
※ 純正ツイーターからコネクターを外してください。

Step1 ツイーターの準備加工

1. 製品付属の取付説明書のツイーター取付方法の「●取り付け例 B：サーフェスマウント / 3 分解する」を参照し、ツイーターから化粧パネルを外し、スタンドの取付金具からツイーター本体を取り外します。



2. スピーカー製品付属の両面テープをはさみなどで切り取ります。

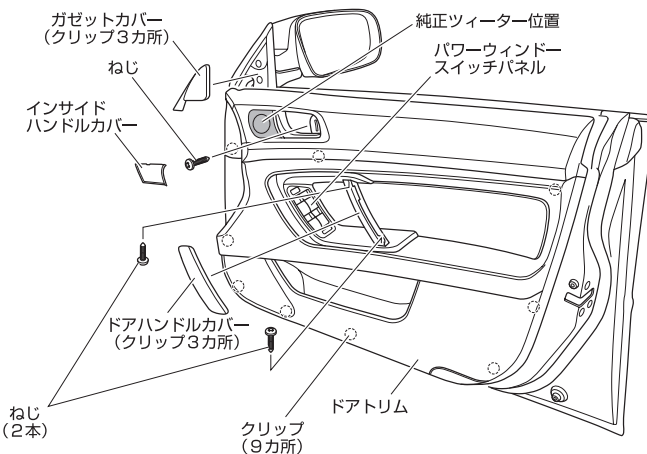


■部分を切り取ります。

Step2 ツイーターを取り外す

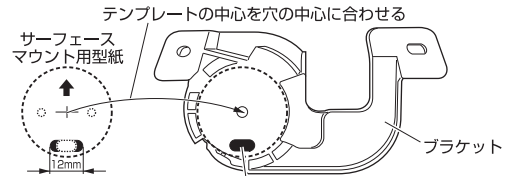
1. ガゼットカバーを取り外します。
2. インサイドハンドルカバーを取り外し、裏にあるねじを外します。
3. ドアハンドルカバーを取り外し、裏にある上下2カ所のねじを外します。
4. 印のクリップ付近をこじってドアトリムを取り外します。
5. パワーウィンドースイッチパネル裏のコネクターを抜きます。
6. インサイドハンドル裏のケーブル2本を外します。
7. 純正ツイーターはブラケットで固定されています。ねじ2本を外しコネクターを抜いてブラケットをドアから外し、ブラケット裏面のねじを外し、純正ツイーターをブラケットから取り外します。

※ ツイーターの取り外しは Step3 の図も参照して行ってください。



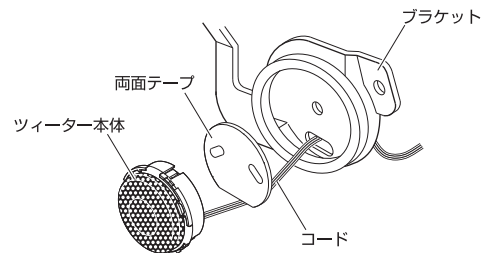
Step3 ツイーターを取り付ける

1. 製品の包装箱からサーフェスマウント用の型紙を切り取ります。切り取った型紙の穴を幅 18mm に広げます。
2. 純正ツイーターが取り付けられていたブラケット裏面に型紙を当て、ツイーターのコードを通す穴をあけるためのマークを付けます。マークを目安にしてブラケットに穴をあけます。

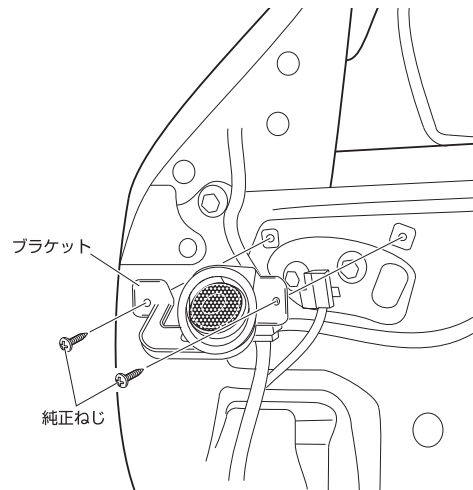


マークを付けて、ブラケットに穴をあける

3. 両面テープの片面の台紙をはがし、ツイーターの裏面に貼り付けます。
4. ツイーター裏面に貼り付けた両面テープの片面の台紙をはがし、図のようにブラケットにコードを通し取り付けます。



5. スピーカー製品付属の取付説明書の接続のしかた「【接続例 2】ウーファー部からネットワーク / ツイーターの配線をする (ドアガーニッシュおよびドアトリム純正ツイーター取付位置へ取り付けられる場合)」を参照し、同付属のネットワーク付きコードを使用して接続配線します。
6. ツイーターを取り付けたブラケットを、純正ねじ2本でドアに固定します。



7. ツイーター以外のケーブル類を元と同じように配線し、ドアトリムなどを元の場所に取り付けます。