

取付車種	三菱 アウトランダー (H24/10 ~現在) アウトランダー PHEV (H25/1 ~現在)
対象スピーカー	KFC-XS174S KFC-XS164S KFC-ST1004 KFC-RS174S KFC-RS164S
対象ブラケット	スピーカー製品付属のブラケット

※ イラストは KFC-XS174S / KFC-XS164S / KFC-ST1004 で説明しています。

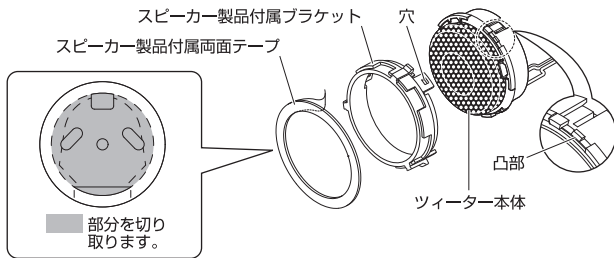
スピーカー製品付属のブラケットを使用して取り付けます。

※ ロックフォードフォスゲートプレミアムサウンドシステム装着車は取付不可。

「現在」は H29 年 2 月現在を指します。

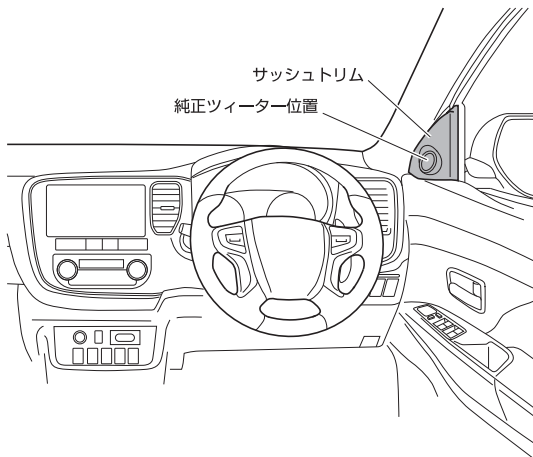
Step1 ツイーターの準備加工

1. 製品付属の取付説明書のツイーター取付方法の「●取り付け例 B：サーフェスマウント / 3 分解する」を参照し、ツイーターから化粧パネルを外し、スタンドの取付金具からツイーター本体を取り外します。
- ※ 製品付属の取付説明書に記載されているブラケットの加工は必要ありません。
2. ブラケットにツイーター本体をはめ込みます。
3. スピーカー製品付属の両面テープを必要な部分 (下図参照) をはさみなどで切り取ります。
4. 両面テープの片面の台紙をはがし、スピーカー製品付属のブラケットに貼り付けます。



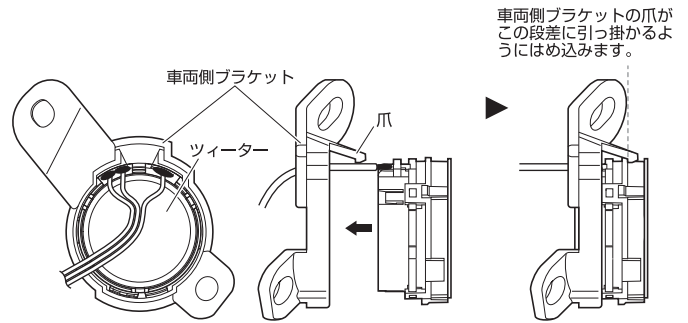
Step2 ツイーターを取り外す

1. 純正ツイーターが取り付けられているサッシュトリムを取り外します。サッシュトリムは、グロメット、差し込みなどで固定されています。
2. ねじ 2 本を外し、純正ツイーターをサッシュトリムから取り外します。
3. 純正ツイーター本体を車両側ブラケットから取り外します。純正ツイーター本体は車両側ブラケットに爪で固定されています。この爪を変形、破損しないように取り外してください。
- ※ ツイーターの取り外しは Step3 の図も参照して行ってください。

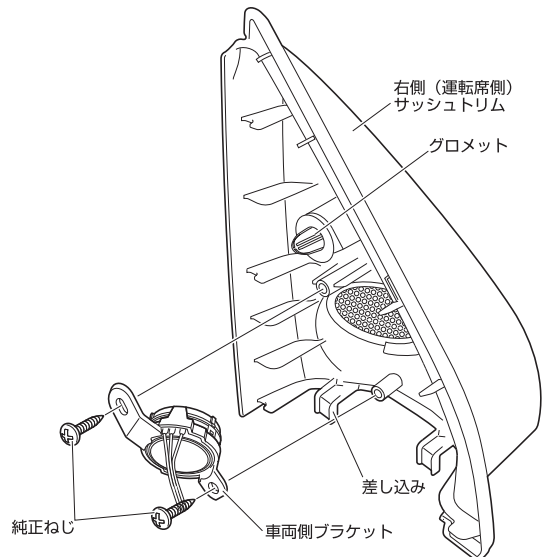


Step3 ツイーターを取り付ける

1. 車両側ブラケットにツイーターを下図のようにはめ込みます。このとき車両側ブラケットの爪がツイーターの段差に引っ掛かるようにしっかりとめ込みます。



2. スピーカー製品付属のブラケットに貼り付けた両面テープの片面の台紙をはがし、車両側ブラケットをサッシュトリムに図のように取り付けます。



3. スピーカー製品付属の取付説明書の接続のしかた [【接続例 2】ウーファー部からネットワーク / ツイーターの配線をする (ドアガーニッシュおよびドアトリム純正ツイーター取付位置へ取り付けの場合)] を参照し、同付属のネットワーク付きコードを使用して接続配線します。
4. サッシュトリムを元の場所に取り付けます。