

取付車種	三菱 エクリプス クロス (H30/3 ~現在)
対象スピーカー	KFC-XS174S KFC-XS164S KFC-ST1004 KFC-RS174S KFC-RS164S
対象ブラケット	SKB-101

※ イラストは KFC-XS174S / KFC-XS164S / KFC-ST1004 で説明しています。

別売ツイーターインナーブラケット SKB-101 (希望小売価格 3,800 円 税抜き) を使用して取り付けます。

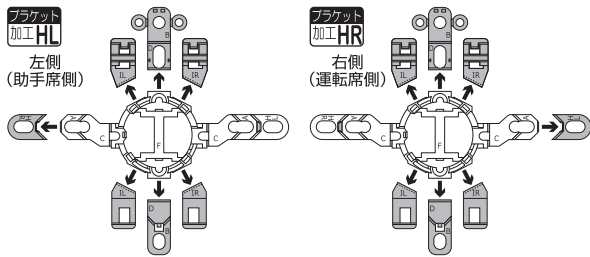
※ ロックフォードフォズゲートプレミアムサウンド装着車は未確認。

「現在」は H30 年 5 月現在を指します。

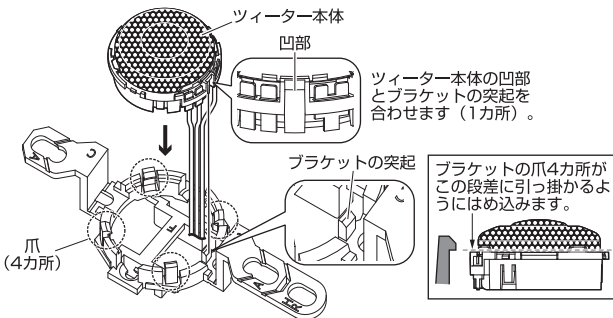
## Step1 ツイーターの準備加工

1. 製品付属の取付説明書のツイーター取付方法の「●取り付け例 B: サーフエースマウント / 3 分解する」を参照し、ツイーターから化粧パネルを外し、スタンドの取付金具からツイーター本体を取り外します。
2. SKB-101 付属のツイーターブラケットの下図の矢印部分を ニッパーなどで切り取ります。

※ 必要な部分を誤って切り取らないようご注意ください。



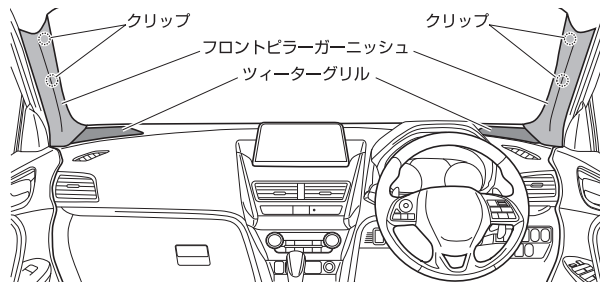
3. ツイーターを下図のようにブラケットに固定します。このときブラケットの爪 4 カ所がツイーターの段差に引っ掛かるようにしっかりとめ込みます。



※ 上図は右側 (運転席側) で示しています。

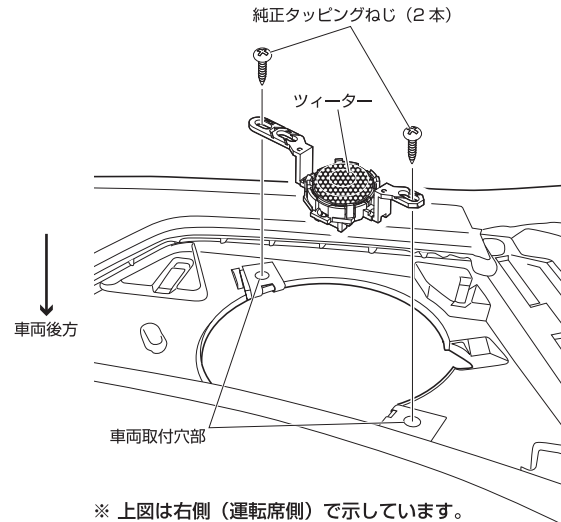
## Step2 ツイーターを取り外す

1. フロントピラーガーニッシュの上側のクリップ 1 カ所を外し、中央のクリップ 1 カ所から浮かせた状態にして、フロントピラーガーニッシュを上方へスライドさせ、フロントピラーガーニッシュを取り外します。このとき、中央のクリップは車両側に残したまま取り外しません。
- ※ 中央のクリップを車両側から外した場合には再使用出来ません。新品と交換してください。
2. ツイーターグリルを取り外します。ツイーターグリルは、爪、クリップで固定されています。
3. 純正ツイーターをタッピングねじ 2 本を外して、コネクターを抜いて取り外します。
- ※ ツイーターの取り外しは Step3 の図も参照して行ってください。

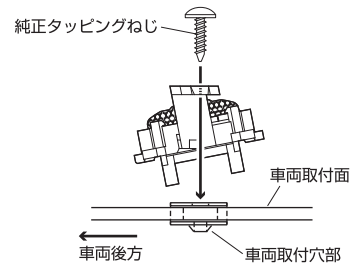


## Step3 ツイーターを取り付ける

1. スピーカー製品付属の取付説明書の接続のしかた [【接続例 1】センターユニットからネットワーク/ツイーターの配線をする (ダッシュボードおよびダッシュボード純正ツイーター取付位置へ取り付ける場合)] を参照し、同付属のネットワーク付きコードを使用して接続配線します。
2. ブラケットに固定したツイーターを下図のような (ツイーターの傾きが後方に向く) 方向に、純正タッピングねじ 2 本で取り付けます。



※ 上図は右側 (運転席側) で示しています。



3. ツイーターグリル、フロントピラーガーニッシュを元の場所に取り付けます。

