

取付車種	ダイハツ ムーヴ (H26/12～現在) ムーヴ カスタム (H26/12～現在)
対象スピーカー	KFC-XS164S KFC-ST1004 KFC-RS164S
対象ブラケット	SKB-101

※ イラストは KFC-XS164S / KFC-ST1004 で説明しています。

別売ツイーターインナーブラケットSKB-101 (希望小売価格 3,800 円 税抜き) を使用して取り付けます。

※ 純正ツイーターなし車も取付可能です。(フロントピラーガーニッシュにツイーターグリル穴がある場合に限る。)

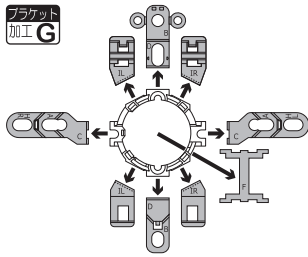
SRS サイドエアバッグ&SRS カーテンシールドエアバッグ装着車は除く。

「現在」は H29 年 2 月現在を指します。

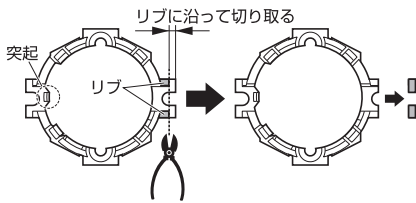
Step1 ツイーターの準備加工

1. 製品付属の取付説明書のツイーター取付方法の「●取り付け例 B: サーフエースマウント/3分解する」を参照し、ツイーターから化粧パネルを外し、スタンドの取付金具からツイーター本体を取り外します。
2. SKB-101 付属のツイーターブラケットの下図の矢印部分を ニッパーなどで切り取ります。

※ 必要な部分を誤って切り取らないようご注意ください。



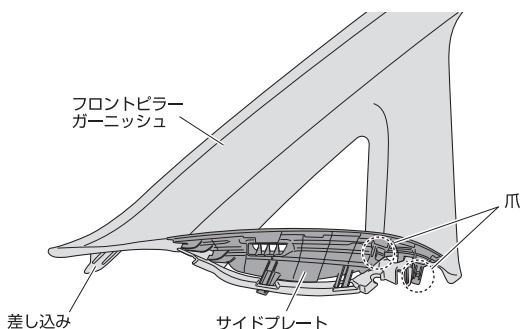
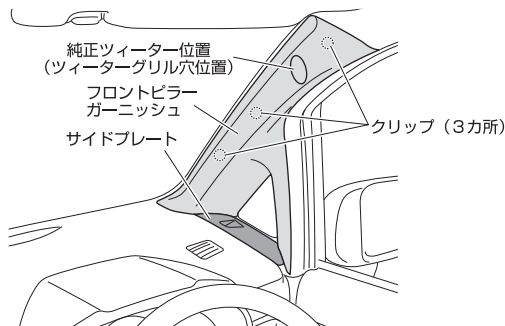
3. フロントピラーガーニッシュ等とツイーターブラケットが干渉する場合には、ツイーターブラケットの突起とは反対側の U 字の切り欠き 1 カ所をリブに沿ってニッパー等で切り取ります。



Step2 ツイーターを取り外す

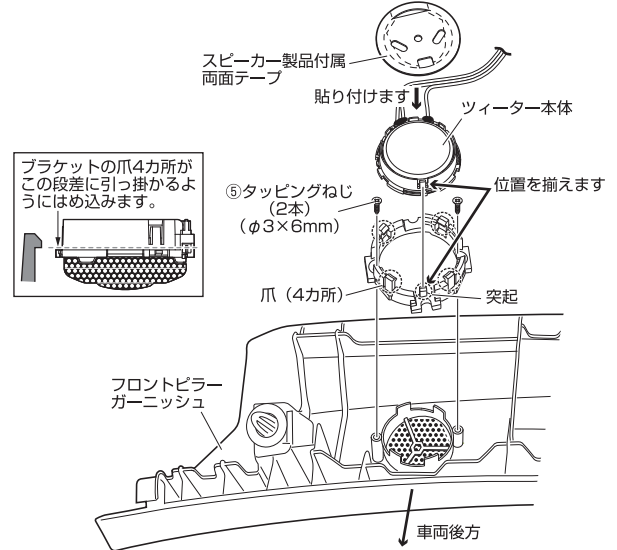
- ※ 下図のようなフロントピラーガーニッシュ上部にツイーターグリル穴がある場合に取付可能です。
- ※ ツイーターグリル穴がフェルト等で塞がれている場合には取り除いてください。

1. フロントピラーガーニッシュおよびサイドプレートを取り外し、ツイーターコネクターを抜きます。フロントピラーガーニッシュは、クリップ、差し込み等で固定されています。フロントピラーガーニッシュ、サイドプレートは別の部品ですが、一体で取り外します。
 2. フロントピラーガーニッシュの裏面より、タッピングねじ 2 本を外して、純正ツイーターを取り外します。
- ※ ツイーターの取り外しは Step3 の図も参照して行ってください。



Step3 ツイーターを取り付ける

1. ツイーターブラケットの突起を車両後方側へ向けて、SKB-101 付属の⑤タッピングねじ 2 本で取り付けます。
2. ツイーターを図のようにブラケットに固定します。このときブラケットの爪 4 カ所がツイーターの段差に引っ掛かるようにしっかりとめ込みます。
3. ツイーターの裏面にスピーカー製品付属の両面テープを貼り付けます。



4. スピーカー製品付属の取付説明書の接続のしかた「【接続例 1】センターユニットからネットワーク/ツイーターの配線をする(ダッシュボードおよびダッシュボード純正ツイーター取付位置へ取り付けの場合)」を参照し、同付属のネットワーク付きコードを使用して接続配線します。
5. フロントピラーガーニッシュおよびサイドプレートを元の位置に取り付けます。