

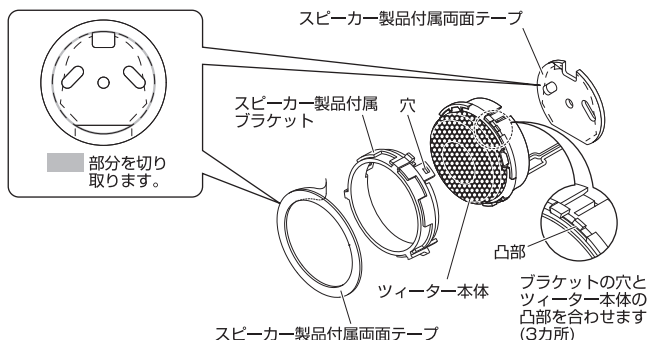
取付車種	フォルクスワーゲン ポロ (H21/10～H26/8)
対象スピーカー	KFC-XS174S KFC-XS164S KFC-ST1004 KFC-RS174S KFC-RS164S
対象ブラケット	スピーカー製品付属のブラケット

※ イラストは KFC-XS174S / KFC-XS164S / KFC-ST1004 で説明しています。

スピーカー製品付属のブラケットを使用して取り付けます。

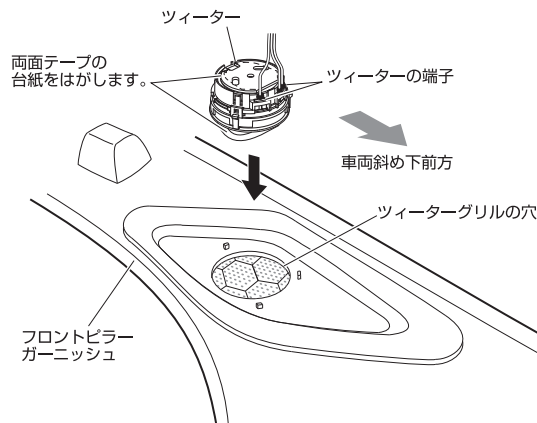
Step1 ツイーターの準備加工

1. 製品付属の取付説明書のツイーター取付方法の「●取り付け例 B：サーフェスマウント／3分解する」を参照し、ツイーターから化粧パネルを外し、スタンドの取付金具からツイーター本体を取り外します。
- ※ **製品付属の取付説明書に記載されているブラケットの加工は必要ありません。**
2. ブラケットにツイーター本体をはめ込みます。
3. スピーカー製品付属の両面テープを下図参照してはさみなどで2つに分割します。
4. 両面テープの片面の台紙をはがし、スピーカー製品付属のブラケット前面およびツイーター本体裏面に貼り付けます。



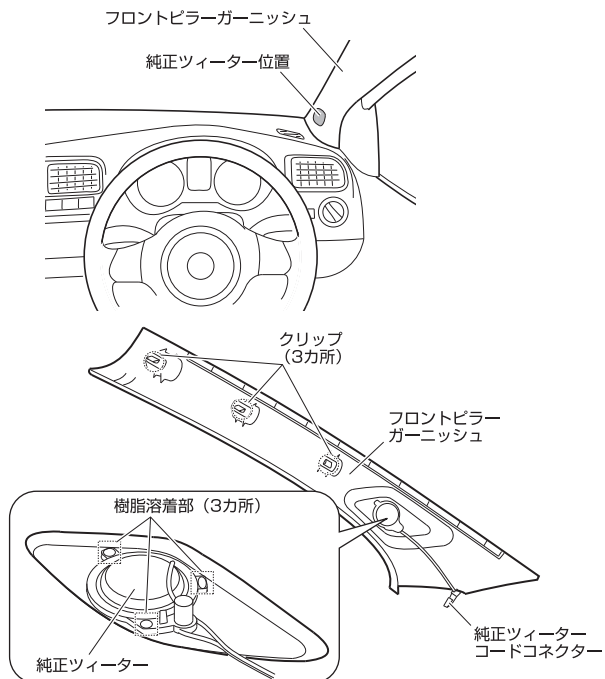
Step3 ツイーターを取り付ける

1. スピーカー製品付属のブラケットに貼り付けた両面テープの片面の台紙をはがします。
2. ツイーターをツイーターグリルの穴に合わせてしっかり貼り付けます。このときツイーターの端子を、図のように車両斜め下前方へ向けます。



Step2 ツイーターを取り外す

1. 純正ツイーターが取り付けられているフロントピラーガーニッシュを取り外します。フロントピラーガーニッシュは、クリップで固定されています。
2. 純正ツイーターのコードのコネクターを抜きます。
3. 純正ツイーターをフロントピラーガーニッシュから取り外します。純正ツイーターを固定している樹脂溶着部を削り取って外してください。
- ※ **ツイーターの取り外しは Step3 の図も参照して行ってください。**



3. ツイーター本体裏側に貼り付けた両面テープの片面の台紙をはがします。
4. スピーカー製品付属の取付説明書の接続のしかた【接続例1】センターユニットからネットワーク／ツイーターの配線をする（ダッシュボードおよびダッシュボード純正ツイーター取付位置へ取り付ける場合）を参照し、同付属のネットワーク付きコードを使用して接続配線します。
5. フロントピラーガーニッシュを元の場所に取り付けます。