

取付車種	トヨタ RAV4 (H31/4 ~現在)
対象スピーカー	KFC-ST1004
対象ブラケット	SKB-101

別売ツイーターインナーブラケットSKB-101 (希望小売価格 3,800 円 税抜き) を使用して取り付けます。

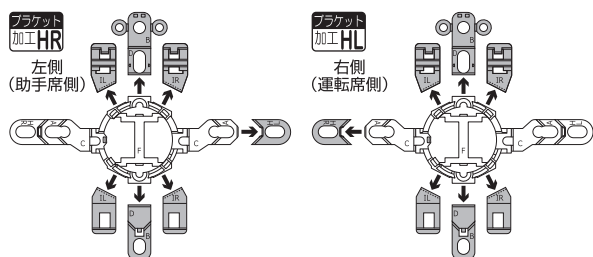
※ 純正ツイーターの配線をバイパスする必要があります。

「現在」はR1年6月現在を指します。

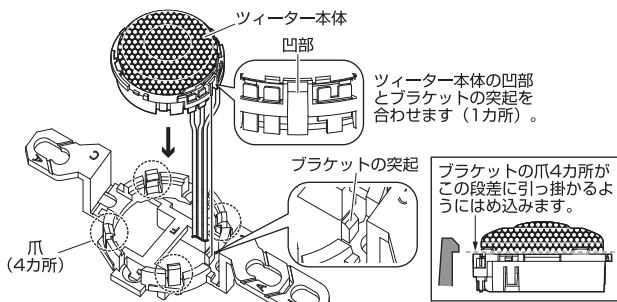
Step1 ツイーターの準備加工

1. 製品付属の取付説明書のツイーター取付方法の「●取り付け例 B: サーフエースマウント/3分解する」を参照し、ツイーターから化粧パネルを外し、スタンドの取付金具からツイーター本体を取り外します。
2. SKB-101 付属のツイーターブラケットの下図の矢印部分を ニッパーなどで切り取ります。

※ 必要な部分を誤って切り取らないようご注意ください。



3. ツイーターを下図のようにブラケットに固定します。このときブラケットの爪4カ所がツイーターの段差に引っ掛かるようにしっかりとめ込みます。

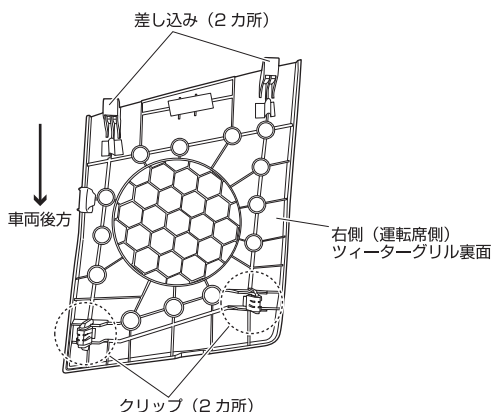
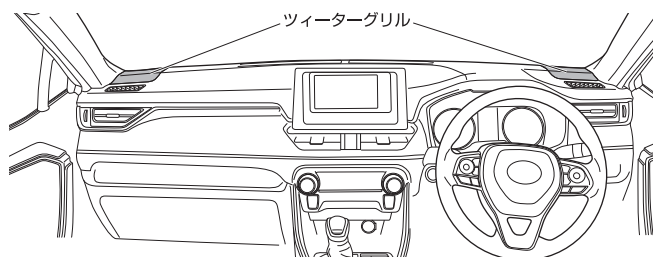


※ 上図は右側 (運転席側) で示しています。

Step2 ツイーターを取り外す

1. ツイーターグリルを取り外します。ツイーターグリルは、差し込み、クリップ等で固定されています。
2. 純正ツイーターをねじ2本を外して、コネクタを抜いて取り外します。

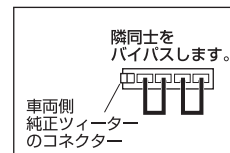
※ ツイーターの取り外しは Step3 の図も参照して行ってください。



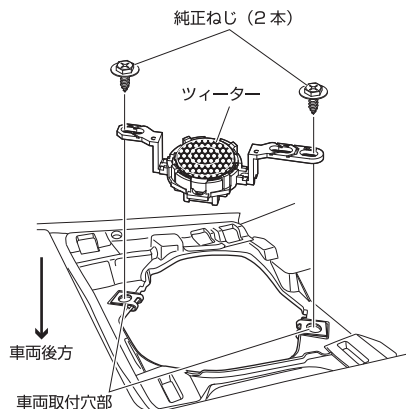
Step3 ツイーターを取り付ける

1. 車両側純正ツイーターのコネクター配線を、下図を参照し、スピーカー製品付属のエレクトロタップ等を使用してバイパス接続します。

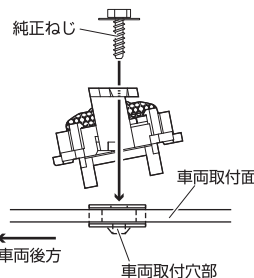
※ 接続しないとウーファーから音が出ません。



2. スピーカー製品付属の取付説明書の接続のしかた「【接続例1】センターユニットからネットワーク/ツイーターの配線をする(ダッシュボードおよびダッシュボード純正ツイーター取付位置へ取り付けの場合)」を参照し、同付属のネットワーク付きコードを使用して接続配線します。
3. ブラケットに固定したツイーターを下図のような (ツイーターの傾きが後方に向く) 方向に、純正ねじ2本で取り付けます。



※ 上図は右側 (運転席側) で示しています。



4. ツイーターグリルを元の場所に取り付けます。