

取付車種	ホンダ アコード (H25/6 ~ H28/5)
対象スピーカー	KFC-XS174S KFC-XS164S KFC-ST1004 KFC-RS174S KFC-RS164S
対象ブラケット	SKX-202S

※ イラストは KFC-XS174S / KFC-XS164S / KFC-ST1004 で説明しています。

別売スピーカーインナーブラケット SKX-202S (希望小売価格 5,800 円 税抜き) 付属のツイーターブラケットを使用して取り付けます。

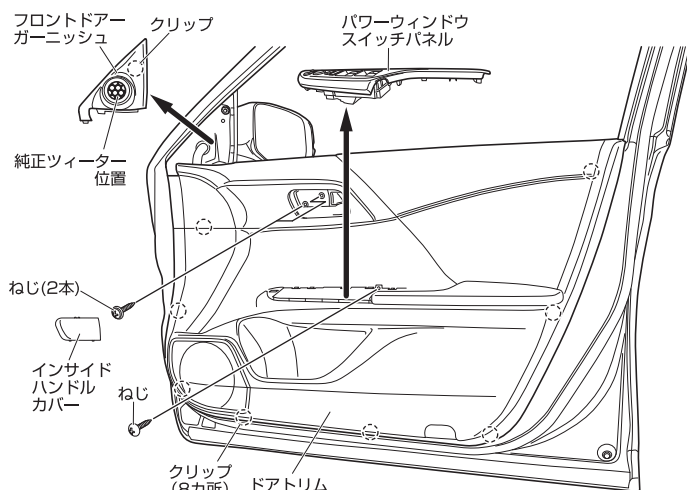
Step1 ツイーターの準備加工

1. 製品付属の取付説明書のツイーター取付方法の「●取り付け例 B: サーフエースマウント/3分解する」を参照し、ツイーターから化粧パネルを外し、スタンドの取付金具からツイーター本体を取り外します。



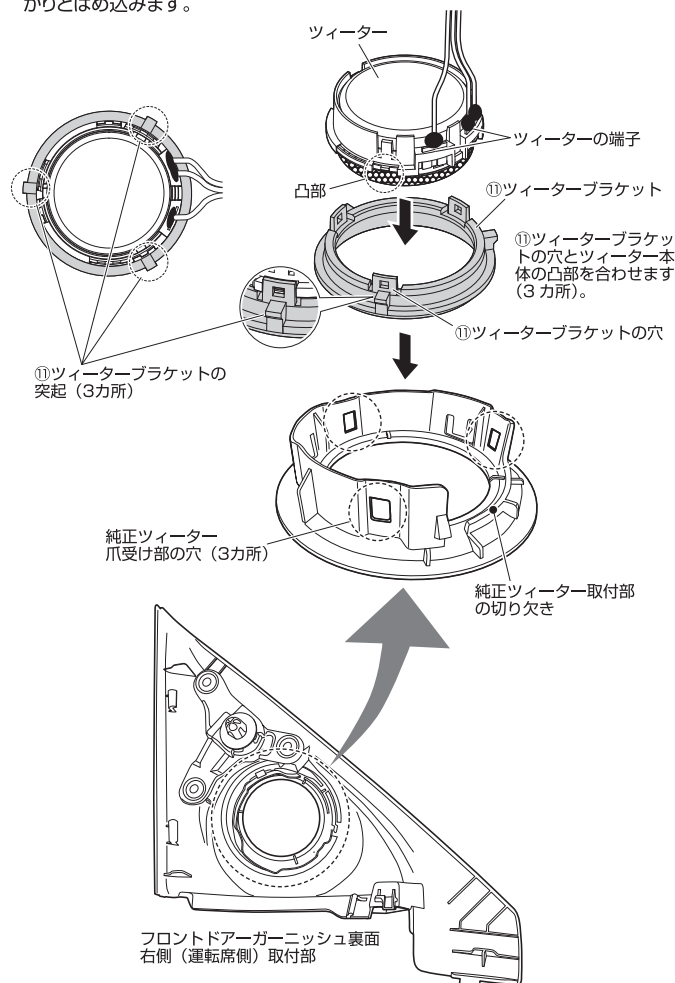
Step2 ツイーターを取り外す

1. パワーウィンドウスイッチパネルを引き上げ取り外します。
 2. ねじ 1 本を外します。
 3. インサイドハンドルカバーを外し、ねじ 2 本を外します。
 4. 印クリップ付近をこじって、ドアトリム、フロントドアガーニッシュの順に取り外します。
 5. 純正ツイーターをフロントドアガーニッシュから取り外します。純正ツイーターは突起 (3 カ所) のはめ込みで固定されています。ドアトリムの爪受け部を変形、破損しないように取り外してください。
- ※ ツイーターの取り外しは Step3 の図も参照して行ってください。



Step3 ツイーターを取り付ける

1. ツイーターを SKX-202S 付属の①ツイーターブラケットに取り付けます。このときツイーターの凸部 (3 カ所) と①ツイーターブラケットの穴 (3 カ所) を合わせ、ツイーターを①ツイーターブラケットに取り付けます。
2. ①ツイーターブラケットを取り付けたツイーターをフロントドアガーニッシュに取り付けます。ツイーターの端子をフロントドアガーニッシュの純正ツイーター取付部の切り欠きに合わせて、フロントドアガーニッシュの純正ツイーター爪受け部の穴 (3 カ所) に①ツイーターブラケットの突起 (3 カ所) がはまるようにしっかりとめ込みます。



3. スピーカー製品付属の取付説明書の接続のしかた「【接続例 2】ウーファー部からネットワーク/ツイーターの配線をする (ドアガーニッシュおよびドアトリム純正ツイーター取付位置へ取り付けの場合)」を参照し、同付属のネットワーク付きコードを使用して接続配線します。
4. ドアトリム、フロントドアガーニッシュ等を元の場所に取り付けます。