

取付車種	ホンダ N-BOX スラッシュ (H26/12 ~ R2/2) フロントドア
対象スピーカー	KFC-XS174S KFC-XS164S KFC-ST1004 KFC-RS174S KFC-RS164S
対象ブラケット	SKX-202S

※ イラストは KFC-XS174S / KFC-XS164S / KFC-ST1004 で説明しています。

別売スピーカーインナーブラケット SKX-202S (希望小売価格 5,800 円 税抜き) 付属のツイーターブラケットを使用して取り付けます。

※ 純正サウンドマッピングシステム装着車に限り取付可。

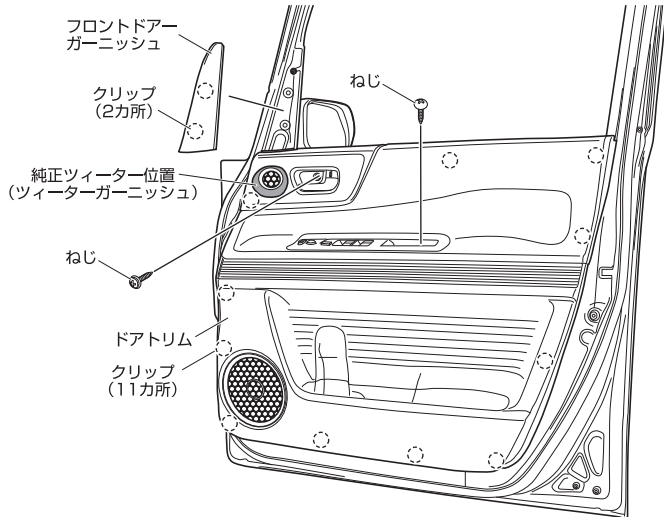
Step1 ツイーターの準備加工

1. 製品付属の取付説明書のツイーター取付方法の「●取り付け例 B: サーフエースマウント/3分解する」を参照し、ツイーターから化粧パネルを外し、スタンドの取付金具からツイーター本体を取り外します。

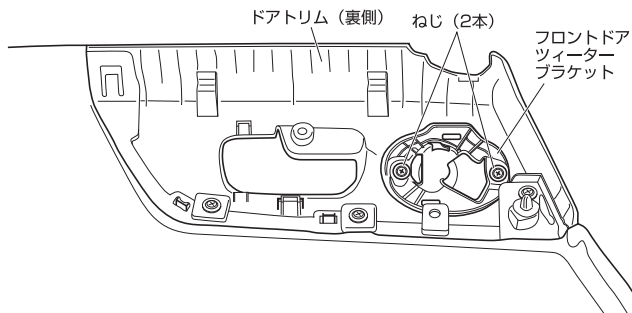


Step2 ツイーターを取り外す

1. ねじ 2 本を外します。
2. 印クリップ付近をこじって、フロントドアガーニッシュ、ドアトリムの順に取り外します。



3. ドアトリムの裏側にあるねじ (2 本) を外し、フロントドアツイーターブラケットを取り外します。同時にドアトリム表側のツイーターガーニッシュが外れます。

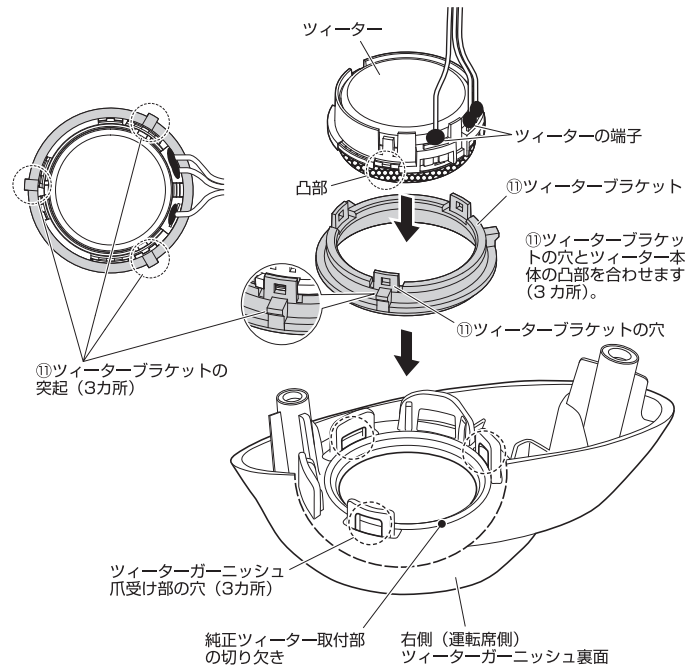


4. 純正ツイーターをツイーターガーニッシュから取り外します。純正ツイーターは突起 (3 カ所) のはめ込みで固定されています。

※ ツイーターの取り外しは Step3 の図も参照して行ってください。

Step3 ツイーターを取り付ける

1. ツイーターを SKX-202S 付属の①ツイーターブラケットに取り付けます。このときツイーターの凸部 (3 カ所) と①ツイーターブラケットの穴 (3 カ所) を合わせ、ツイーターを①ツイーターブラケットに取り付けます。
2. ①ツイーターブラケットを取り付けたツイーターをツイーターガーニッシュに取り付けます。ツイーターの端子をツイーターガーニッシュの純正ツイーター取付部の切り欠きに合わせ、ツイーターガーニッシュの純正ツイーター爪受け部の穴 (3 カ所) に①ツイーターブラケットの突起 (3 カ所) がはまるようにしっかりとめ込みます。



3. スピーカー製品付属の取付説明書の接続のしかた [接続例 2] ウーファー部からネットワーク/ツイーターの配線をする (ドアガーニッシュおよびドアトリム純正ツイーター取付位置へ取り付ける場合)]を参照し、同付属のネットワーク付きコードを使用して接続配線します。
4. フロントドアツイーターブラケット、ドアトリム、フロントドアガーニッシュ等を元の場所に取り付けます。