

# ツイーター純正位置取付説明書

# KENWOOD

取付車種	スバル インプレッサ (H19/6 ~ H23/12)
対象スピーカー	KFC-XS174S KFC-XS164S KFC-ST1004 KFC-RS174S KFC-RS164S
対象ブラケット	スピーカー製品付属の取付部品

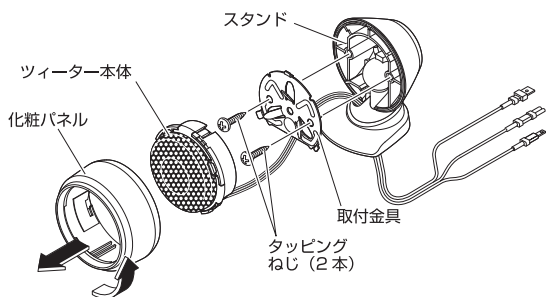
※ イラストは KFC-XS174S / KFC-XS164S / KFC-ST1004 で説明しています。

スピーカー製品付属の取付部品を使用して取り付けます。

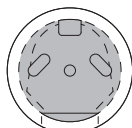
※ 純正ツイーターからコネクターを外してください。

## Step1 ツイーターの準備加工

1. 製品付属の取付説明書のツイーター取付方法の「●取り付け例 B：サーフェースマウント / 3 分解する」を参照し、ツイーターから化粧パネルを外し、スタンドの取付金具からツイーター本体を取り外します。



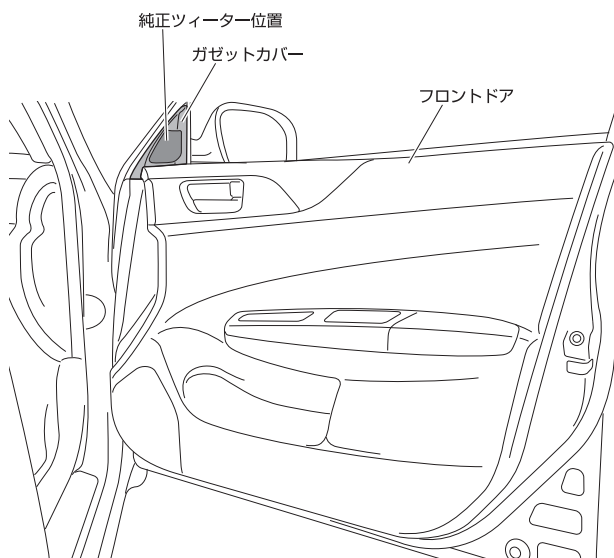
2. スピーカー製品付属の両面テープをはさみなどで切り取ります。



部分を取り取ります。

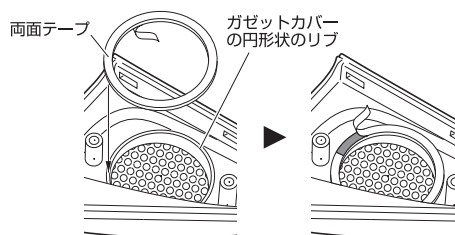
## Step2 ツイーターを取り外す

1. 純正ツイーターが取り付けられているフロントドアのガゼットカバーを取り外します。ガゼットカバーは、クリップ、差し込みなどで固定されています。
  2. 純正ツイーターをコネクターを抜いてガゼットカバーから取り外します。純正ツイーターはブラケットで固定されています。ねじ3本を外し、ブラケットをガゼットカバーから外し、純正ツイーターを取り外します。
- ※ ツイーターの取り外しは Step3 の図も参照して行ってください。

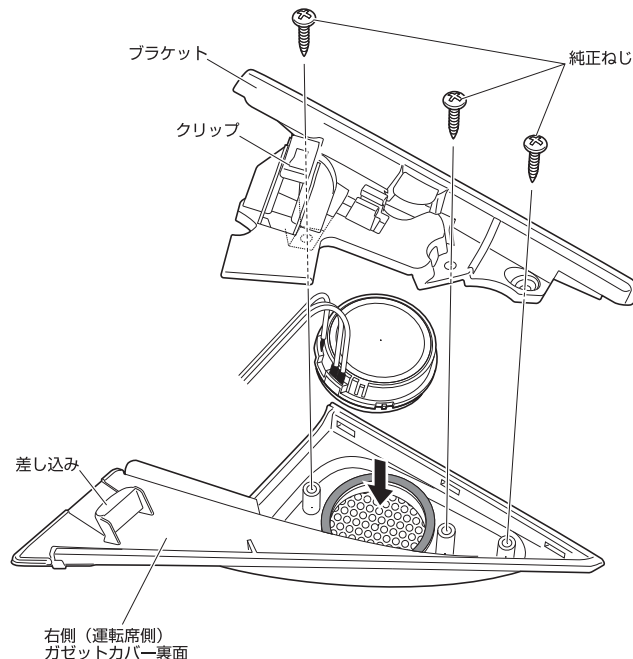


## Step3 ツイーターを取り付ける

1. 両面テープの片面の台紙をはがしガゼットカバーの円形上のリブにそって貼り付けます。
2. ガゼットカバーに貼り付けた両面テープの片面の台紙をはがします。



3. ツイーター本体を図のようにガゼットカバーの円形状のリブに合わせて置き、ブラケットとねじ3本でガゼットカバーに固定します。



4. スピーカー製品付属の取付説明書の接続のしかた「【接続例 2】ウーファー部からネットワーク / ツイーターの配線をする (ドアガーニッシュおよびドアトリム純正ツイーター取付位置へ取り付けの場合)」を参照し、同付属のネットワーク付きコードを使用して接続配線します。
5. ガゼットカバーを元の場所に取り付けます。