

取付車種	ホンダ インサイト (H30/12 ~現在) フロントドア
対象スピーカー	KFC-XS174S KFC-XS164S KFC-ST1004 KFC-RS174S KFC-RS164S
対象ブラケット	SKX-202S

※ イラストは KFC-XS174S / KFC-XS164S / KFC-ST1004 で説明しています。

別売スピーカーインナーブラケット SKX-202S (希望小売価格 5,800 円 税抜き) 付属のツイーターブラケットを使用して取り付けます。

「現在」は R1 年 8 月現在を指します。

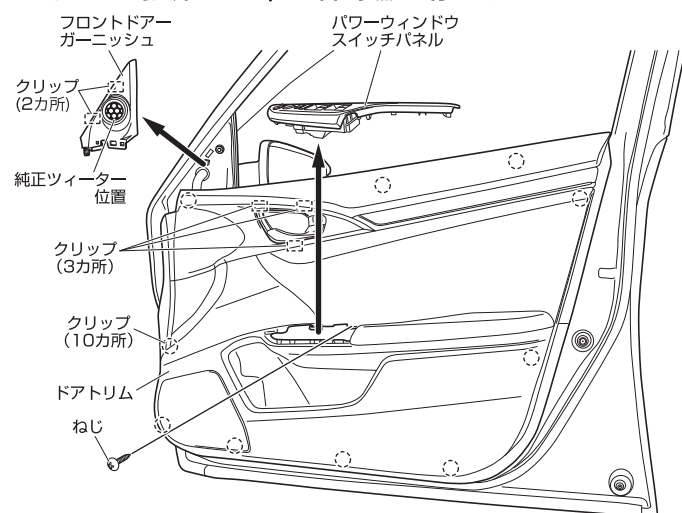
Step1 ツイーターの準備加工

1. 製品付属の取付説明書のツイーター取付方法の「●取り付け例 B: サーフエースマウント/3 分解する」を参照し、ツイーターから化粧パネルを外し、スタンドの取付金具からツイーター本体を取り外します。



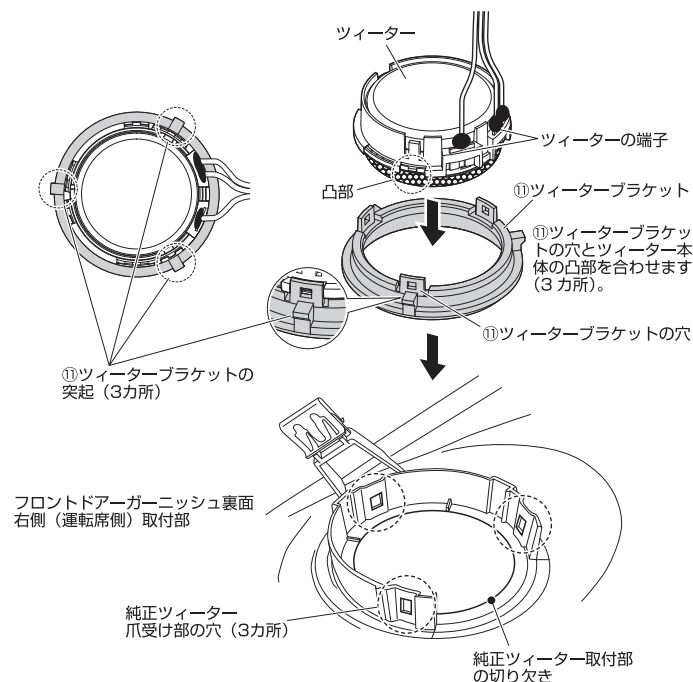
Step2 ツイーターを取り外す

1. パワーウィンドウスイッチパネルを引き上げ取り外します。
 2. ねじ 1 本を外します。
 3. 印クリップ・印クリップ付近をこじって、ドアトリム、フロントドアガーニッシュの順に取り外します。
 4. 純正ツイーターをフロントドアガーニッシュから取り外します。純正ツイーターは突起 (3 カ所) のはめ込みで固定されています。フロントドアガーニッシュの爪受け部を変形、破損しないように取り外してください。
- ※ ツイーターの取り外しは Step3 の図も参照して行ってください。



Step3 ツイーターを取り付ける

1. ツイーターを SKX-202S 付属の①ツイーターブラケットに取り付けます。このときツイーターの凸部 (3 カ所) と①ツイーターブラケットの穴 (3 カ所) を合わせ、ツイーターを①ツイーターブラケットに取り付けます。
2. ①ツイーターブラケットを取り付けたツイーターをフロントドアガーニッシュに取り付けます。ツイーターの端子をフロントドアガーニッシュの純正ツイーター取付部の切り欠きに合わせて、フロントドアガーニッシュの純正ツイーター爪受け部の穴 (3 カ所) に①ツイーターブラケットの突起 (3 カ所) がはまるようにしっかりとめ込みます。



3. スピーカー製品付属の取付説明書の接続のしかた「【接続例 2】ウーファー部からネットワーク/ツイーターの配線をする (ドアガーニッシュおよびドアトリム純正ツイーター取付位置へ取り付けられる場合)」を参照し、同付属のネットワーク付きコードを使用して接続配線します。
4. フロントドアガーニッシュ、ドアトリム等を元の場所に取り付けます。

取付車種	ホンダ インサイト (H30/12～現在) リアトレイ
対象スピーカー	KFC-XS174S KFC-XS164S KFC-ST1004 KFC-RS174S KFC-RS164S
対象ブラケット	スピーカー製品付属のブラケット

※ イラストは KFC-XS174S / KFC-XS164S / KFC-ST1004 で説明しています。

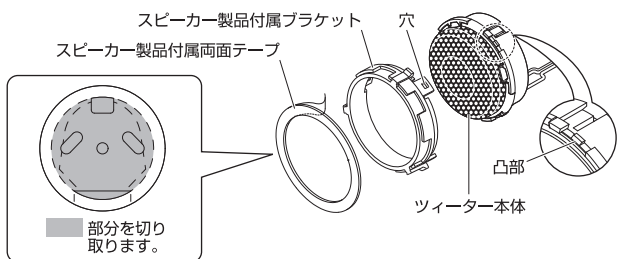
スピーカー製品付属のブラケットを使用して取り付けます。

※ 別売純正部品のアップクリップ (品番 91561-TA5-A11) を 2 個用意する必要があります。

「現在」は R1 年 8 月現在を指します。

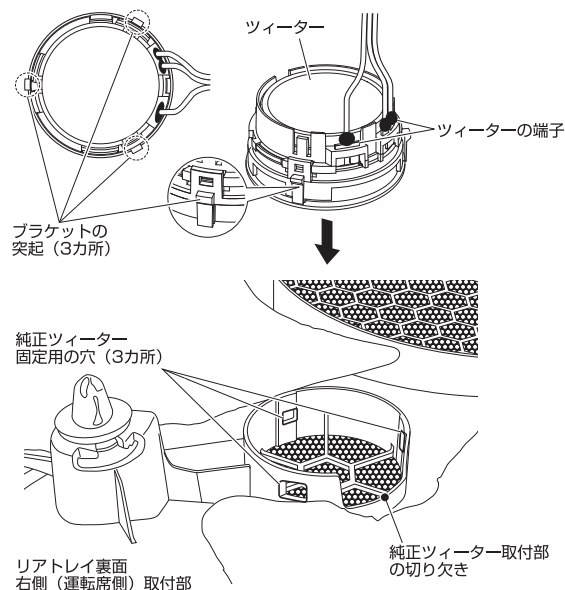
Step1 ツイーターの準備加工

1. 製品付属の取付説明書のツイーター取付方法の「●取り付け例 B: サーフエースマウント / 3 分解する」を参照し、ツイーターから化粧パネルを外し、スタンドの取付金具からツイーター本体を取り外します。
※ 製品付属の取付説明書に記載されているブラケットの加工は必要ありません。
2. ブラケットにツイーター本体をはめ込みます。
3. スピーカー製品付属の両面テープを必要な部分 (下図参照) をはさみなどで切り取ります。
4. 両面テープの片面の台紙をはがし、スピーカー製品付属のブラケットに貼り付けます。



Step3 ツイーターを取り付ける

1. スピーカー製品付属のブラケットに貼り付けた両面テープの片面の台紙をはがします。
2. ツイーターをリアトレイに取り付けます。このときツイーターの端子をリアトレイの純正ツイーター取付部の切り欠きに合わせ、純正ツイーター固定用の穴にブラケットの突起がはまるようにしっかりとめ込みます。



3. スピーカー製品付属の取付説明書の接続のしかた「【接続例 2】ウーファー部からネットワーク/ツイーターの配線をする (ドアガーニッシュおよびドアトリム純正ツイーター取付位置へ取り付ける場合)」を参照し、同付属のネットワーク付きコードを使用して接続配線します。
4. リアトレイ、リアビラーガーニッシュ等の取り外した部品を元の場所に取り付けます。

Step2 ツイーターを取り外す

1. ①シートと②シートバックの隙間にある③ボルトを外し、△印 (2カ所) のフックのロックをつまんで外し (下図参照)、①シート前方を上へ引き上げて①シートを取り外します。
 2. ウェザストリップをゆるめ、④ステップガーニッシュ (クリップ 3カ所) を外します。(助手席側も同様)
 3. ⑤ボルト (1本) を外し、②シートバックを前傾させ、⑥リアシートサイドガーニッシュ (クリップ 2カ所) を外します。(助手席側も同様)
 4. ⑦リアビラーガーニッシュの●印アップクリップ付近をボディ側に対して垂直方向にゴムハンマー等でたたき、●印アップクリップを⑦リアビラーガーニッシュとともにボディ側へ押し込みます。(助手席側も同様)
※ ⑦リアビラーガーニッシュを戻すときは別途このクリップを購入して交換が必要です。(助手席側も同様)
 5. ⑦リアビラーガーニッシュ (クリップ 3カ所) を引っ張って外します。(助手席側も同様)
※ ⑦リアビラーガーニッシュの前方が引き上げられない場合は、4. の工程で強めにハンマーでたたいてください。
 6. ⑧リアビラーロアガーニッシュ (クリップ 2カ所) を前方から外します。(助手席側も同様)
 7. トランク内側から純正ツイーターのコネクター (2カ所) とハイマウントストップランプのコネクター (1カ所) を外します。
 8. ⑨リアトレイ (クリップ 10カ所、差し込み 6カ所) を引き上げて外します。
※ 引き上げられない場合は、トランク内側からクリップを押し上げてください。
 9. 純正ツイーター本体を⑨リアトレイから取り外します。純正ツイーターは爪 3カ所固定されています。樹脂ブラケットの爪受け部を変形、破損しないように取り外してください。
- ※ ツイーターの取り外しは Step3 の図も参照して行ってください。

