

取付車種	トヨタ カローラ (R1/9～現在)
対象スピーカー	KFC-ST1004
対象ブラケット	スピーカー製品付属のブラケット

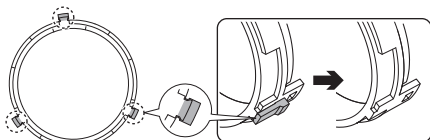
## スピーカー製品付属のブラケットを使用して取り付けます。

※ 純正ツイーター装着車は純正ツイーターの配線をバイパスする必要があります。  
純正ツイーターなし車も取付可能です。

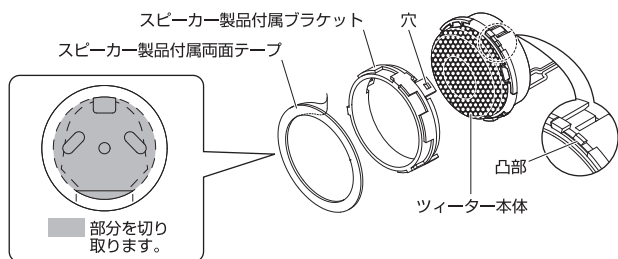
「現在」はR1年12月現在を指します。

## Step1 ツイーターの準備加工

1. 製品付属の取付説明書のツイーター取付方法の「●取り付け例B：サーフェスマウント／3分解する」を参照し、ツイーターから化粧パネルを外し、スタンドの取付金具からツイーター本体を取り外します。
2. スピーカー製品付属のブラケットの○部分(3カ所)をニッパーなどで切り取ります。

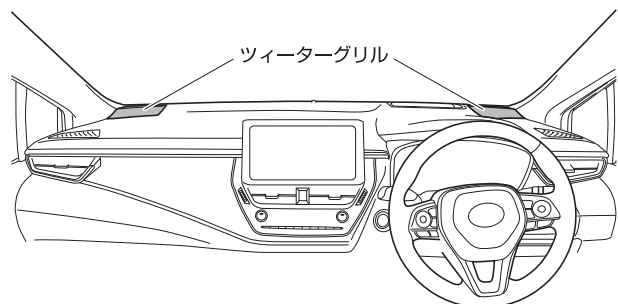


3. 加工したブラケットにツイーター本体をはめ込みます。
4. スピーカー製品付属の両面テープを必要な部分(下図参照)をはさみなどで切り取ります。
5. 両面テープの片面の台紙をはがし、スピーカー製品付属のブラケットに貼り付けます。



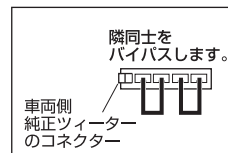
## Step2 ツイーターを取り外す

1. ツイーターグリルを取り外します。ツイーターグリルは、クリップ、爪、差し込みで固定されています。
  2. 純正ツイーターを、ツイーターグリルから取り外します。純正ツイーターはツイーターグリルに爪3カ所固定されています。この爪を変形、破損しないように取り外してください。
- ※ ツイーターの取り外しは Step3 の図も参照して行ってください。

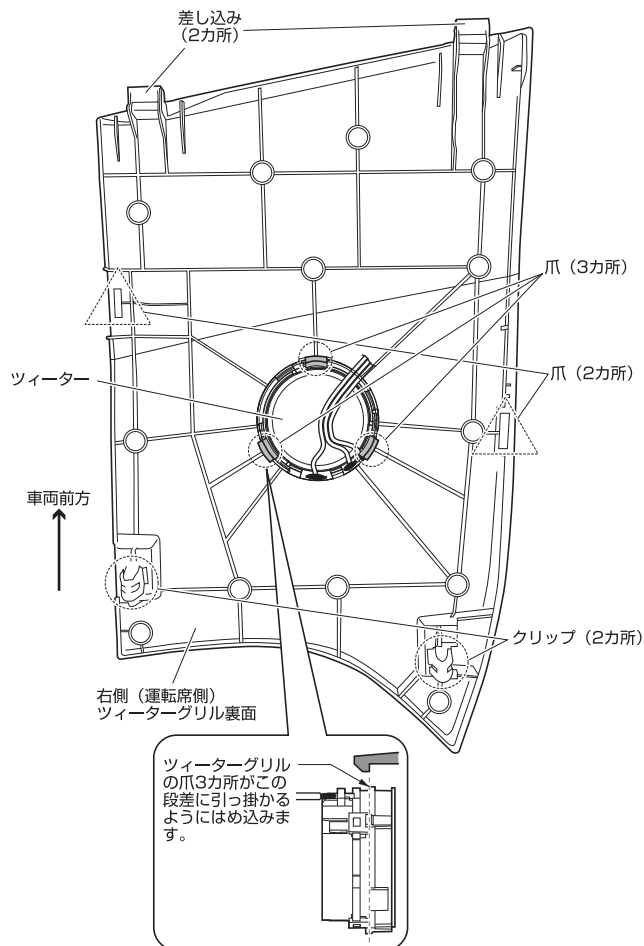


## Step3 ツイーターを取り付ける

1. 純正ツイーター装着車は車両側純正ツイーターのコンネクター配線を、下図を参照しバイパス接続します。
- ※ 接続しないとウーファーから音が出ません。



2. スピーカー製品付属の取付説明書の接続のしかた「【接続例1】センターユニットからネットワーク／ツイーターの配線をする(ダッシュボードおよびダッシュボード純正ツイーター取付位置へ取り付けの場合)」を参照し、同付属のネットワーク付きコードを使用して接続配線します。
3. スピーカー製品付属のブラケットに貼り付けた両面テープの片面の台紙をはがします。
4. ツイーターグリルの裏側より図のような角度でツイーターを取り付けます。このときツイーターグリルの爪3カ所がツイーターの段差に引っ掛かるようにしっかりとめ込みます。



※ 左側(助手席側)も同じ角度で取り付けます。

5. ツイーターグリルを元の場所に取り付けます。