

取付車種	ホンダ エリシオン (H16/5 ~ H25/10)
対象スピーカー	KFC-XS174S KFC-XS164S KFC-ST1004 KFC-RS174S KFC-RS164S
対象ブラケット	スピーカー製品付属のブラケット

※ イラストは KFC-XS174S / KFC-XS164S / KFC-ST1004 で説明しています。

スピーカー製品付属のブラケットを使用して取り付けます。

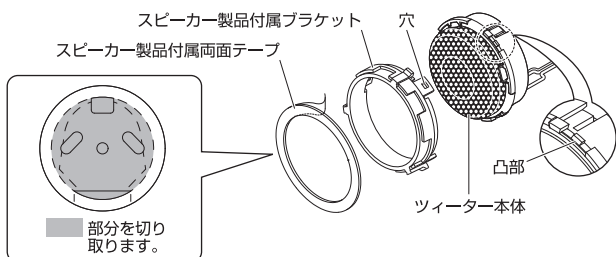
※ プレミアムサウンドシステム装着車は取付不可。

## Step1 ツイーターの準備加工

1. 製品付属の取付説明書のツイーター取付方法の「●取り付け例 B：サーフェスマウント／3分解する」を参照し、ツイーターから化粧パネルを外し、スタンドの取付金具からツイーター本体を取り外します。

※ 製品付属の取付説明書に記載されているブラケットの加工は必要ありません。

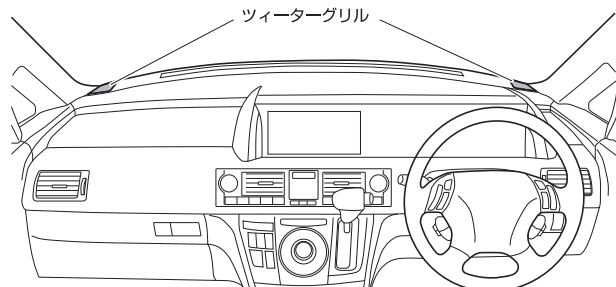
2. ブラケットにツイーター本体をはめ込みます。
3. スピーカー製品付属の両面テープを必要な部分（下図参照）をはさみなどで切り取ります。
4. 両面テープの片面の台紙をはがし、スピーカー製品付属のブラケットに貼り付けます。



## Step2 ツイーターを取り外す

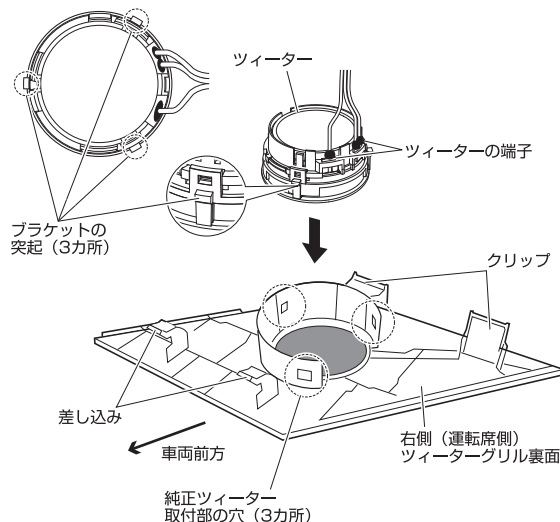
1. 純正ツイーターが取り付けられているツイーターグリルを取り外します。ツイーターグリルは、クリップ、差し込みで固定されています。
2. 純正ツイーターをツイーターグリルから取り外します。純正ツイーターは突起（3カ所）のはめ込みで固定されています。ツイーターグリルの純正ツイーター固定用の穴（3カ所）を変形、破損しないように取り外してください。

※ ツイーターの取り外しは Step3 の図も参照して行ってください。



## Step3 ツイーターを取り付ける

1. スピーカー製品付属のブラケットに貼り付けた両面テープの片面の台紙をはがします。
2. ツイーターをツイーターグリルに取り付けます。このときツイーターの端子をツイーターグリルの純正ツイーター取付部の切り欠きに合わせ、純正ツイーター取付部の穴にブラケットの突起がはまるようにしっかりとめ込みます。



3. スピーカー製品付属の取付説明書の接続のしかた「【接続例1】センターユニットからネットワーク／ツイーターの配線をする（ダッシュボードおよびダッシュボード純正ツイーター取付位置へ取り付けの場合）」を参照し、同付属のネットワーク付きコードを使用して接続配線します。
4. ツイーターグリルを元の場所に取り付けます。