

ツイーター純正位置取付説明書

KENWOOD

取付車種	スズキ ハスラー (R2/1 ~現在)		
対象スピーカー	KFC-XS174S	KFC-XS164S	KFC-ST1004
	KFC-RS174S	KFC-RS164S	
対象ブラケット	SKB-101		

※ イラストは KFC-XS174S / KFC-XS164S / KFC-ST1004 で説明しています。

別売ツイーターインナーブラケット SKB-101 (希望小売価格 3,800 円 税抜き) を使用して取り付けます。

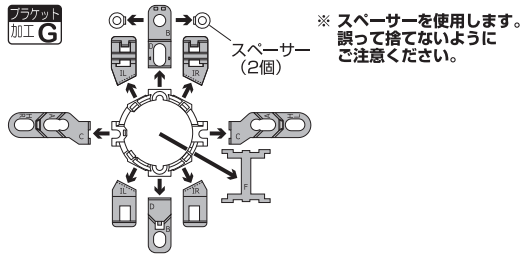
※ 純正ツイーター無し車も取付可。

「現在」は R2 年 3 月現在を指します。

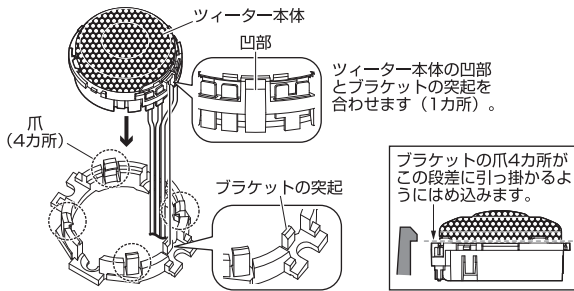
Step1 ツイーターの準備加工

1. 製品付属の取付説明書のツイーター取付方法の「●取り付け例 B: サーフエースマウント / 3 分解する」を参照し、ツイーターから化粧パネルを外し、スタンドの取付金具からツイーター本体を取り外します。
2. SKB-101 付属のツイーターブラケットの下図の矢印部分を ニッパーなどで切り取ります。

※ 必要な部分を誤って切り取らないようご注意ください。



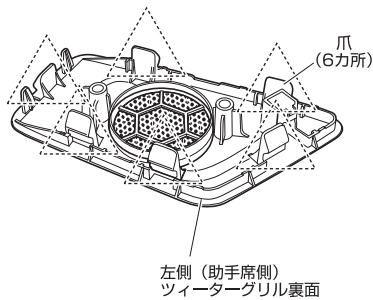
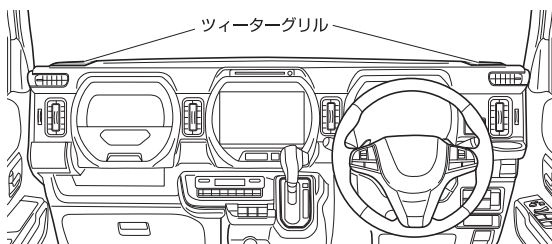
3. ツイーターを下図のようにブラケットに固定します。このときブラケットの爪 4 カ所がツイーターの段差に引っ掛かるようにしっかりとめ込みます。



Step2 ツイーターを取り外す

1. ツイーターグリルを取り外します。ツイーターグリルは、爪で固定されています。
2. 純正ツイーターを純正ねじ 2 本を外して、コネクターを抜いて取り外します。

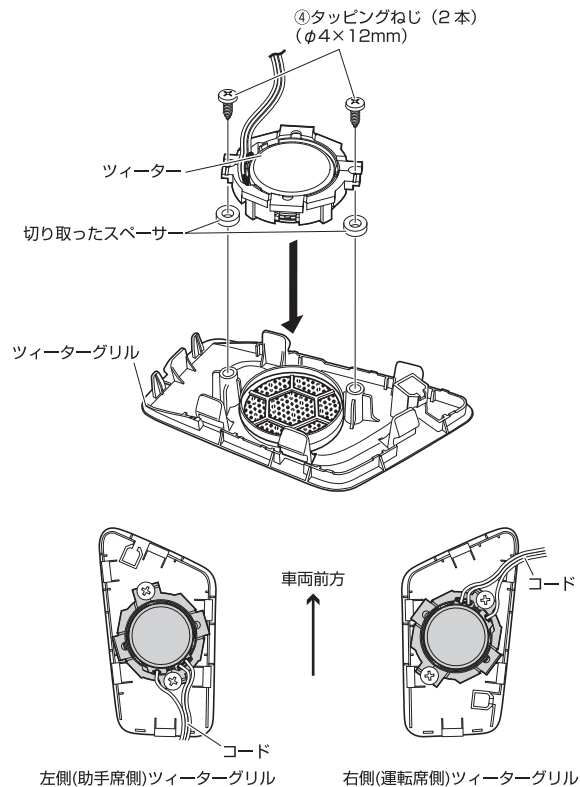
※ ツイーターの取り外しは Step3 の図も参照して行ってください。



Step3 ツイーターを取り付ける

1. ツイーターをツイーターグリルに SKB-101 付属の④タッピングねじ 2 本と切り取ったスペーサー 2 個で取り付けます。

※ ツイーターの取り付けは、右側 (運転席側) ツイーターグリルと左側 (助手席側) ツイーターグリルでは異なります。ツイーターから引き出されているコードの位置が、下図の位置になるように取り付けてください。



2. スピーカー製品付属の取付説明書の接続のしかた「[接続例 1] センターユニットからネットワーク / ツイーターの配線をする (ダッシュボードおよびダッシュボード純正ツイーター取付位置へ取り付けの場合)」を参照し、同付属のネットワーク付きコードを使用して接続配線します。
3. ツイーターグリルを元の場所に取り付けます。