

取付車種	スバル インプレッサ G4 (H28/10～現在) インプレッサ スポーツ (H28/10～現在)
対象スピーカー	KFC-ST1004
対象ブラケット	SKB-101

別売ツイーターインナーブラケットSKB-101 (希望小売価格 3,800 円 税抜き) を使用して取り付けます。

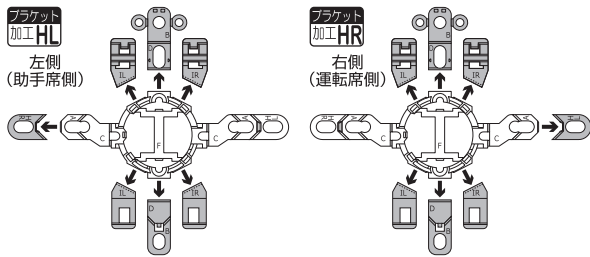
※ 純正ツイーターなし車への取り付けは、タッピングねじを別途用意する必要があります。  
ダイヤトーンスピーカー装着車は未確認。

「現在」はH29年2月現在を指します。

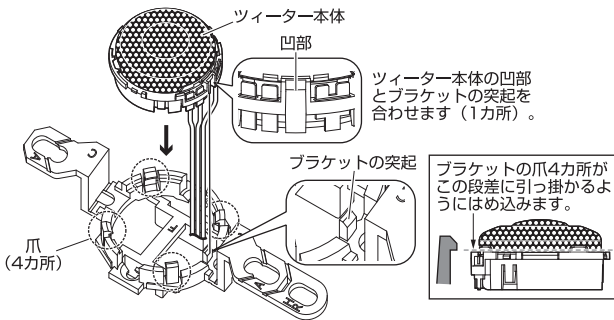
## Step1 ツイーターの準備加工

1. 製品付属の取付説明書のツイーター取付方法の「●取り付け例 B: サーフエースマウント/3分解する」を参照し、ツイーターから化粧パネルを外し、スタンドの取付金具からツイーター本体を取り外します。
2. SKB-101 付属のツイーターブラケットの下図の矢印部分を ニッパーなどで切り取ります。

※ 必要な部分を誤って切り取らないようご注意ください。



3. ツイーターを下図のようにブラケットに固定します。このときブラケットの爪4カ所がツイーターの段差に引っ掛かるようにしっかりとめ込みます。

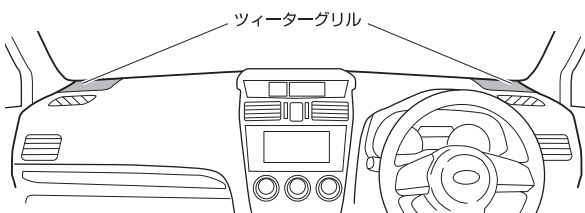


※ 上図は右側 (運転席側) で示しています。

## Step2 ツイーターを取り外す

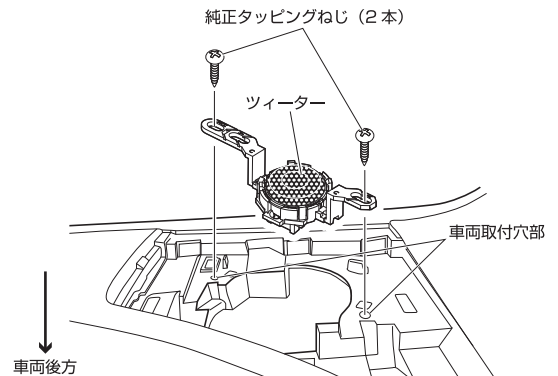
1. ツイーターグリルを取り外します。ツイーターグリルは、爪、差し込みで固定されています。
2. 純正ツイーターをボルト2本を外して、コネクターを抜いて取り外します。

※ ツイーターの取り外しは Step3 の図も参照して行ってください。

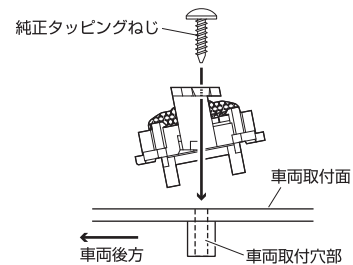


## Step3 ツイーターを取り付ける

1. スピーカー製品付属の取付説明書の接続のしかた【接続例1】センターユニットからネットワーク/ツイーターの配線をする (ダッシュボードおよびダッシュボード純正ツイーター取付位置へ取り付けの場合) を参照し、同付属のネットワーク付きコードを使用して接続配線します。
2. ブラケットに固定したツイーターを下図のような (ツイーターの傾きが後方に向く) 方向に、純正タッピングねじ 2 本で取り付けます。純正ツイーターなし車の場合は、別途φ5×12mmのタッピングねじ計 4 本を用意すれば取付可能です。



※ 上図は右側 (運転席側) で示しています。



3. ツイーターグリルを元の場所に取り付けます。

