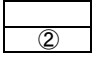


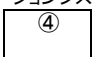
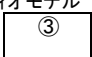
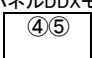


年式	型式	車種	取付可能サイズ	本体の取付方法				オプション		備考	
				キットレス	取付キット		配線コネクタ		型番		希望小売価格(税抜き)
					型番	希望小売価格(税抜き)	型番	希望小売価格(税抜き)			
H26/12~ 現在	DBA-LA150S DBA-LA160S	①	D1/D2 	×	UA-D66D	4,500円	取付キットに 同梱	-	-	-	
			2D 								
			MDV-Z700W, Z701W,X701W 	○	-	-	-	-	-	-	
			上項以外の 200mmパネルAV ナビゲーションシステム 	○	-	-	KNA-200WT	3,000円	-	-	
			200mmエスキャッション付属 オーディオモデル 	○	-	-	CA-711T	1,500円	-	-	
			200mmパネルDDXモデル 								

備考

- ① メーカーオプションのボイスコントロールナビゲーション付車は未調査です。  
ディーラーオプションナビゲーション装着車は同等のシステムに付け替えることができます。  
ただし、純正システムに付随する機能は使用できなくなります。
- ② D1取り付け時に下段は汎用のD1ポケットUA-W10D希望小売価格1,000円(税抜き)を使用します。
- ③ 使用するねじ穴は図-1を参照してください。若干、奥まった取り付けになる場合があります。  
センターユニットの指図した面から23.5mmの位置に長穴11.5mmブラケットの端面を合わせてねじ留めます。
- ④ 使用するねじ穴は図-2を参照してください。取り付けるねじ穴を選択できる機種は図-3を参照してください。
- ⑤ パーキングトリバースを接続する場合は市販のエレクトロタップを使用します。
- ⑥ オーディオレス車は純正オプションのオーディオ取付キット品番08606-K2018(長穴7.5mmブラケット)参考価格800円(税抜き)または、品番08606-K2022(長穴11.5mmブラケット)参考価格800円(税抜き)が必要です。

図-1

図は左側面ですが右側面ねじ穴は対称位置のねじ穴を使用します。

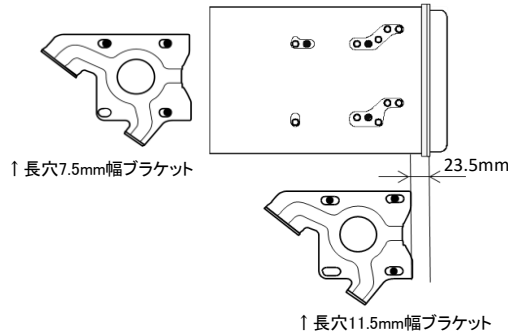


図-2

図は左側面ですが右側面ねじ穴は対称位置のねじ穴を使用します。  
図のねじ穴位置指定は4カ所ですがこの内の3カ所をねじ留めます。

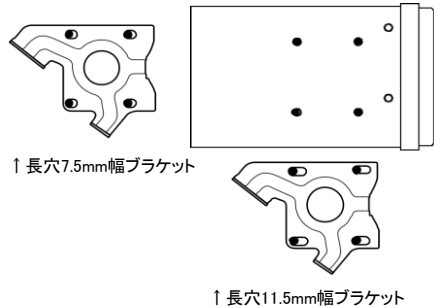
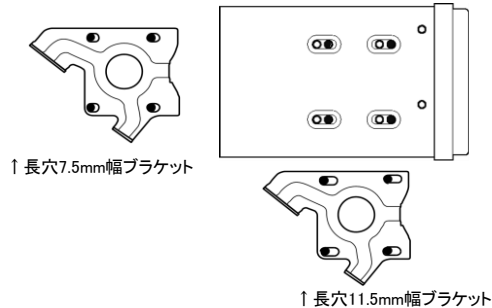


図-3

図は左側面ですが右側面ねじ穴は対称位置のねじ穴を使用します。  
図のねじ穴位置指定は4カ所ですがこの内の3カ所をねじ留めます。



\* 純正部品は、該当車両のモデルチェンジ等により入手できなくなる場合があります。  
また、価格・品番等は予告なく変更される場合があります。

年式	型式	車 両 タイプ	取付場所	純正スピーカー装着車に限る								KFC		サテライト	SW	備考	
				カスタムフィットKFC								E1056J	ST1004	SS10	SW11		
				XS174S	XS164S	RS174S	RS174	RS164S	RS164	RS124	RS104						
H26/12~ 現在	DBA-LA150S DBA-LA160S		純正ツイーター位置 フロントピラー	-	◎ ①	-	-	◎ ①	-	-	-	-	◎ ①	× ⑤	シート下 ◎ ⑥		
			フロントドア	-	◎	-	-	◎ ③	◎ ③	-	-	-	-				
			取付キット -	-	-	-	-	-	-	-	-	-	-				
			インナーブラケット SKX-202S②	×	-	×	×	-	-	-	-	-	-				
			純正ツイーター位置 -	-	-	-	-	-	-	-	-	-	-				
			リアドア④	-	◎	-	-	◎ ③	◎ ③	-	-	-	-				
			取付キット -	-	-	-	-	-	-	-	-	-	-				
インナーブラケット SKX-202S②	×	-	×	×	-	-	-	-	-	-							

備考

- ① カーテンエアバック装着車は未確認です。  
(Aピラーツイーター装着位置はカーテンエアバック有り無しで異なります。)  
カーテンエアバック無し車は純正ツイーター無し車でも取付可能です。  
別売ツイーターインナーブラケットSKB-101希望小売価格3,800円(税抜き)を使用して取付可能です。  
ツイーターブラケットはパッケージ記載内容を参照して、ブラケット加工はG、取付穴はG1にて  
ツイーターを取り付けます。取付方法は図-1を参照してください。
- ② ドアトリム裏面のリブを全て削ってもドアトリムが戻らないため取付不可です。
- ③ 付属のワッシャー(φ6)をねじとスピーカーユニットの間に挟んで取り付けます。
- ④ リアドアスピーカー無し車でも取付可能ですがコネクターが無い場合には配線の引き直しが必要です。
- ⑤ ヘッドレストの可動範囲で接触するために取付不可です。
- ⑥ 装備によりスペースが無い場合があります。

図-1

